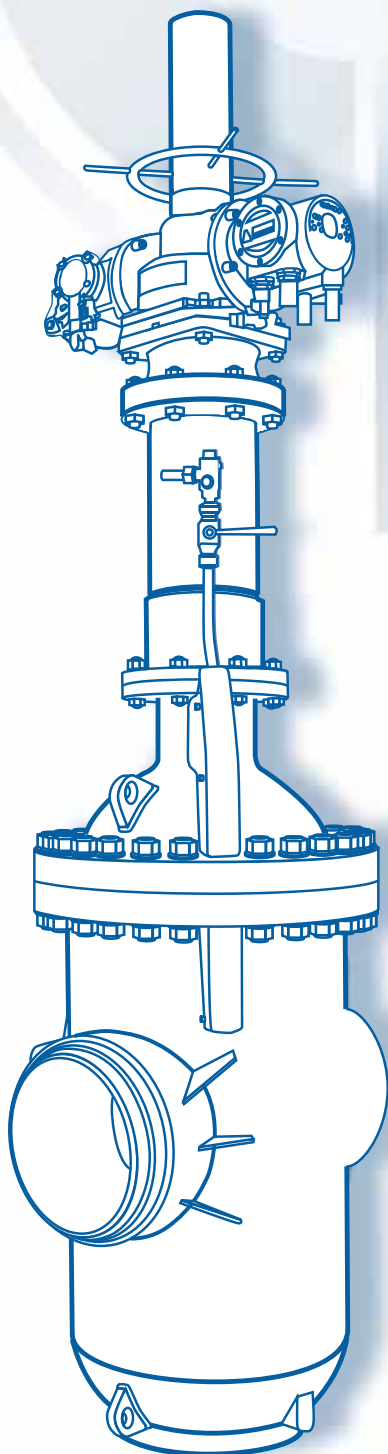




**Тяжпромартура**

г. Алексин

# ШИБЕРНЫЕ ЗАДВИЖКИ



**НЕФТЕГАЗОВЫЕ СИСТЕМЫ**  
КОМПЛЕКСНОЕ ОБСЛУЖИВАНИЕ НЕФТЕГАЗОВОЙ ОТРАСЛИ

<b>ШИБЕРНЫЕ ЗАДВИЖКИ С ЭЛЕКТРОПРИВОДОМ И РУЧНЫМ УПРАВЛЕНИЕМ</b> .....	<b>1</b>
<b>соответствующие СТП-08.00-60.30.00-КТН-021-1-05</b>	
с электроприводом и ручным управлением	
DN 300, 350, 400, 500, 700, 800, 1000, 1050, 1200 мм	
PN 6.3, 8.0, 10.0, 12.5, 15.0 МПа .....	<b>3</b>
с электроприводом и ручным управлением	
DN 300, 350, 400, 500, 700, 800, 1000, 1200 мм	
PN 1.6, 2.5, 4.0 МПа .....	<b>8</b>
<b>соответствующие ОТТ-75.180.00-КТН-273-06</b>	
с электроприводом и ручным управлением	
DN 300, 350, 400, 500, 700, 800, 1000, 1050, 1200 мм	
PN 6.3, 8.0, 10.0, 12.5, 15.0 МПа .....	<b>13</b>
с электроприводом и ручным управлением	
DN 300, 350, 400, 500, 700, 800, 1000, 1200 мм	
PN 1.6, 2.5, 4.0 МПа .....	<b>18</b>



ОАО «Тяжпромарматура» разрабатывает и серийно выпускает полный ряд шиберных задвижек для магистральных нефтепроводов. Шиберные задвижки изготавливаются с условным диаметром прохода от 300 до 1200 мм рассчитанные на работу под давлением 1.6, 2.5, 4.0, 6.3, 8.0, 10.0, 12.5, 15.0 МПа, с концами под приварку и фланцевые, с электроприводным и ручным (редуктор) управлением, для наземной и подземной установки с заводским антикоррозионным покрытием. Предназначены для перекрытия потока рабочей среды в магистральных трубопроводах по транспортировке товарной нефти и нефтепродуктов. Могут эксплуатироваться в районах с умеренным и холодным климатом, в сейсмоопасных районах.

### Шиберные задвижки с электроприводом и ручным управлением DN 300, 350, 400, 500, 700, 800, 1000, 1050, 1200 мм PN 1.6, 2.5, 4.0, 6.3, 8.0, 10.0, 12.5, 15.0 МПа

Применяются в качестве запорного устройства для перекрытия потока рабочей среды в магистральных нефте- и нефтепродуктопроводах, в технологических схемах перекачивающих станций и резервуарных парков, с температурой рабочей среды от  $-15$  до  $+80$  °С.

Герметичность затвора — по классу А (ГОСТ 9544-93).

Присоединение к трубопроводу — под приварку, фланцевое. Возможно изготовление задвижек под размер трубы, оговоренной заказчиком.

Климатическое исполнение:

- умеренное (температура окружающей среды от  $-40$  до  $+40$  °С);
- холодное (температура окружающей среды от  $-60$  до  $+40$  °С).

Шиберные задвижки изготавливаются с электроприводным и ручным управлением для подземной и надземной установки.

#### ПРИМЕНЯЕМЫЕ МАТЕРИАЛЫ

Корпус	сталь 20, 20Л для у1; 09Г2С, 20ГМЛ для хл1
Крышка	сталь 20, 09Г2С, 20Л, 20ГМЛ
Шпиндель	сталь 20х13
Шибер	сталь 40, 45, + 30Сг мкм
Уплотнения	эластомер, полиуретан

Средний срок службы задвижек — не менее 30 лет.

Гарантийный срок эксплуатации — 24 месяца со дня ввода в эксплуатацию при условии, что срок хранения не превышает 36 месяцев со дня отгрузки.

Изготовление и поставка, в т. ч. в районы с сейсмичностью до 10 баллов по шкале MSK-64, с заводским антикоррозионным покрытием.

Изготовление и поставка по ТУ 374137-002-05785572-97.

#### Конструктивные особенности и преимущества:

- низкое гидравлическое сопротивление;
- возможность беспрепятственного пропуск чистящих и диагностирующих устройств;
- относительно низкая требуемая мощность электропривода;
- отсутствие застойных зон.



DN 350 мм, PN 8.0 МПа

**Шиберные задвижки с электроприводом и ручным управлением  
DN 300, 350, 400, 500, 700, 800, 1000, 1050, 1200 мм  
PN 6.3, 8.0, 10.0, 12.5, 15.0 МПа**

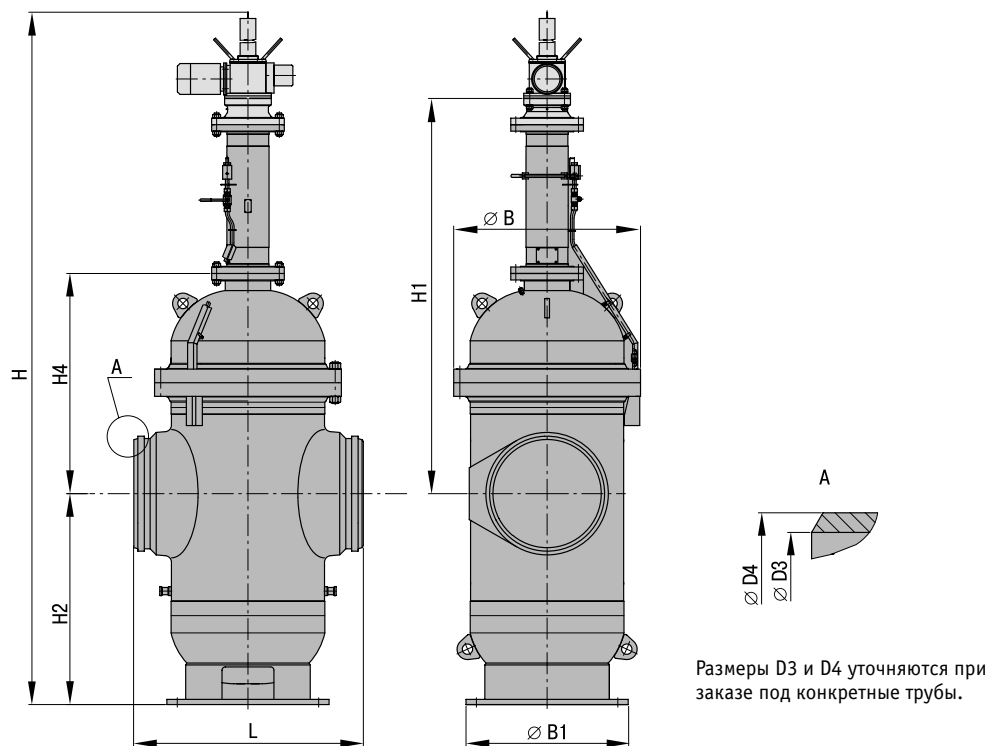


Рис. 1

Возможна комплектация задвижек электроприводами различных производителей.  
Допускается, по требованию заказчика, изготовление и поставка задвижек с приваренными катушками.

**ГАБАРИТНЫЕ И ПРИСОЕДИНИТЕЛЬНЫЕ РАЗМЕРЫ**

Условное обозначение	DN, мм	PN, МПа	$\Delta P$ , МПа	Кл. исп.	B	B1	L	H	H4	H2	H1	Тип прив.	м*, кг, не более		
					мм										
МА11803	300	6.3	6.3	у1	735	735	838	3175	915	725	1620	Эл. прив. ЭПЦ	1700		
МА11803-01ХЛ1				хл1								Редуктор			
МА11803-02				у1											
МА11803-03ХЛ1				хл1											
МА11103				8.0								8.0		у1	Эл. прив. ЭПЦ
МА11103-01ХЛ1														хл1	
МА11103-02		у1	Редуктор												
МА11103-03ХЛ1		хл1													
МА11203		10.0	5.0											у1	Эл. прив. ЭПЦ
МА11203-01ХЛ1														хл1	
МА11203-02				у1											
МА11203-03ХЛ1				хл1								Редуктор			
МА11203-04				у1											
МА11203-05ХЛ1		хл1													
МА11303		12.5	5.0	у1								Эл. прив. ЭПЦ			
МА11303-01ХЛ1	хл1														
МА11303-02	у1			1750											
МА11303-03ХЛ1	хл1														
МА11303-04	у1														
МА11303-05ХЛ1	хл1														

#### ГАБАРИТНЫЕ И ПРИСОЕДИНИТЕЛЬНЫЕ РАЗМЕРЫ

Условное обозначение	DN, мм	PN, МПа	ΔP, МПа	Кл. исп.	B	B1	L	H	H4	H2	H1	Тип прив.	m*, кг, не более										
					мм																		
МА11303-06 МА11303-07ХЛ1	300	12.5	10.0	y1	735	735	838	3175	915	725	1620	Редуктор	1750										
хл1																							
МА11803 МА11803-01ХЛ1 МА11103 МА11103-01ХЛ1 МА11103-02 МА11103-03ХЛ1 МА11103-04 МА11103-05ХЛ1 МА11103-06 МА11103-07ХЛ1	350	6.3	6.3	y1	770	770	889	3369	961	742	1761	Эл. прив. ЭПЦ	2130										
хл1																							
у1		8.0	8.0	хл1																			
хл1																							
у1		8.0	8.0	хл1								Эл. прив. Эвимта											
хл1																							
у1		10.0	10.0	хл1																			
хл1																							
МА11803 МА11803-01ХЛ1 МА11803-02 МА11803-03ХЛ1 МА11103 МА11103-01ХЛ1 МА11103-02 МА11103-03ХЛ1 МА11203 МА11203-01ХЛ1 МА11203-02 МА11203-03ХЛ1 МА11203-04 МА11203-05ХЛ1 МА11303 МА11303-01ХЛ1 МА11303-02 МА11303-03ХЛ1 МА11303-04 МА11303-05ХЛ1 МА11303-06 МА11303-07ХЛ1		400	6.3	6.3								y1		860	860	990	3485	1090	860	1945	Эл. прив. ЭПЦ	2650	
хл1																							
у1	8.0				8.0	хл1	Эл. прив. ЭПЦ																
хл1																							
у1	8.0		8.0	хл1	Редуктор																		
хл1																							
у1	10.0		10.0	хл1	Эл. прив. ЭПЦ																		
хл1																							
у1				12.5		12.5	хл1	2700															
хл1																							
у1	5.0		5.0	хл1	Эл. прив. ЭПЦ																		
хл1																							
у1	10.0		10.0	хл1	Редуктор																		
хл1																							
у1	12.5		12.5	хл1	Эл. прив. ЭПЦ																		
хл1																							
у1				10.0		10.0	хл1	Редуктор															
хл1																							
МА11803 МА11803-01ХЛ1 МА11803-02 МА11803-03ХЛ1 МА11803-04 МА11803-05ХЛ1 МА11103 МА11103-01ХЛ1 МА11103-02 МА11103-03ХЛ1 МА11103-04 МА11103-05ХЛ1 МА11103-06 МА11103-07ХЛ1 МА11303 МА11303-01ХЛ1 МА11303-02 МА11303-03ХЛ1 МА11303-04 МА11303-05ХЛ1	500		6.3	3.0	y1	985	900		1195	4427	1245	980	2225								Эл. прив. ЭПЦ	4360	
хл1																							
у1		5.0			5.0			хл1															
хл1																							
у1		8.0	8.0	хл1	Эл. прив. Эвимта																		
хл1																							
у1		10.0	10.0	хл1	Эл. прив. ЭПЦ																		
хл1																							
у1		5.0	5.0	хл1																			
хл1																							
у1		12.5	12.5	хл1	Эл. прив. ЭПЦ																		
хл1																							
у1		8.0	8.0	хл1																			
хл1																							
у1		10.0	10.0	хл1	Эл. прив. ЭПЦ																		
хл1																							
МА11803 МА11803-01ХЛ1		700	6.3	3.0				y1						1265	1250	1550	5726	1505	1405	2690	Эл. прив. ЭПЦ		9720
хл1																							

ГАБАРИТНЫЕ И ПРИСОЕДИНИТЕЛЬНЫЕ РАЗМЕРЫ

Условное обозначение	DN, мм	PN, МПа	ΔP, МПа	Кл. исп.	B	B1	L	H	H4	H2	H1	Тип прив.	m*, кг, не более		
					мм										
МА11803-02	700	6.3	5.0	у1	1265	1250	1550	5726	1505	1405	2690	Эл. прив. ЭПЦ	9840		
МА11803-03ХЛ1				хл1											
МА11803-04			6.3	у1										Эл. прив. Эвимта	9860
МА11803-05ХЛ1				хл1											
МА11103		8.0	3.0	у1								9720			
МА11103-01ХЛ1				хл1											
МА11103-02				10.0									у1		
МА11103-03ХЛ1													хл1		
МА11103-04		8.0	3.0	у1											
МА11103-05ХЛ1				хл1											
МА11103-06		10.0	3.0	у1											
МА11103-07ХЛ1				хл1											
МА11103-08		8.0	5.0	у1								9840			
МА11103-09ХЛ1				хл1											
МА11103-10		10.0	5.0	у1											
МА11103-11ХЛ1				хл1											
МА11303		12.5	3.0	у1								9720			
МА11303-01ХЛ1				хл1											
МА11303-02			5.0	у1									9840		
МА11303-03ХЛ1				хл1											
МА11303-04	10.0			у1	9920										
МА11303-05ХЛ1				хл1											
МА11803	800	6.3	3.0	у1	1440	1250	1778	6565	1697	1625	3045	Эл. прив. ЭПЦ	13200		
МА11803-01ХЛ1				хл1											
МА11803-02			5.0	у1										13300	
МА11803-03ХЛ1		хл1													
МА11803-04		6.3	3.0	у1											
МА11803-05ХЛ1				хл1											
МА11103		8.0	3.0	у1								13200			
МА11103-01ХЛ1				хл1											
МА11103-02				10.0									у1		
МА11103-03ХЛ1													хл1		
МА11103-04		8.0	3.0	у1											
МА11103-05ХЛ1				хл1											
МА11103-06		10.0	3.0	у1											
МА11103-07ХЛ1				хл1											
МА11103-08		8.0	5.0	у1								13200			
МА11103-09ХЛ1				хл1											
МА11103-10		10.0	5.0	у1											
МА11103-11ХЛ1				хл1											
МА11103-12		10.0	10.0	у1								13300			
МА11103-13ХЛ1				хл1											
МА11303	12.5	3.0	у1	15500											
МА11303-01ХЛ1			хл1												
МА11303-02		5.0	у1		15600										
МА11303-03ХЛ1			хл1												
МА11303-04			10.0			у1									
МА11303-05ХЛ1						хл1									
МА11803	1000	6.3	3.0	у1	1770	1600	2200	7920	2087	2020	3640	Эл. прив. ЭПЦ	19880		
МА11803-01ХЛ1				хл1											
МА11803-02			5.0	у1										20030	
МА11803-03ХЛ1		хл1													
МА11803-04		6.3	3.0	у1											
МА11803-05ХЛ1				хл1											
МА11103	8.0	3.0	у1	19880											
МА11103-01ХЛ1			хл1												

#### ГАБАРИТНЫЕ И ПРИСОЕДИНИТЕЛЬНЫЕ РАЗМЕРЫ

Условное обозначение	DN, мм	PN, МПа	ΔP, МПа	Кл. исп.	B	B1	L	H	H4	H2	H1	Тип прив.	m*, кг, не более
					мм								
МА11103-02	1000	8.0	3.0	y1	1770							Эл. прив. Эвимта	19880
МА11103-03ХЛ1				хл1									
МА11103-04			y1										
МА11103-05ХЛ1			хл1										
МА11103-06			y1										
МА11103-07ХЛ1			хл1										
МА11103-08			y1										
МА11103-09ХЛ1			хл1										
МА11203		10.0	3.0	y1	1790	1600	2200	7920	2087	2020	3640	Эл. прив. ЭПЦ	20030
МА11203-01ХЛ1				хл1									
МА11203-02				y1									
МА11203-03ХЛ1				хл1									
МА11203-04			y1										
МА11203-05ХЛ1			хл1										
МА11203-06			y1										
МА11203-07ХЛ1			хл1										
МА11203-08			y1										
МА11203-09ХЛ1			хл1										
МА11203-10			y1										
МА11203-11ХЛ1			хл1										
МА11203-12		y1											
МА11203-13ХЛ1		хл1											
МА11303		12.5	3.0	y1	1790	1600	2200	7920	2087	2020	3640	Эл. прив. ЭПЦ	24170
МА11303-01ХЛ1				хл1									
МА11303-02				y1									
МА11303-03ХЛ1				хл1									
МА11303-04			y1										
МА11303-05ХЛ1			хл1										
МА11303-06			y1										
МА11303-07ХЛ1			хл1										
МА11303-08	y1												
МА11303-09ХЛ1	хл1												
МА11303-10	y1												
МА11303-11ХЛ1	хл1												
МА11303-12	y1												
МА11303-13ХЛ1	хл1												
МА11803	1050	6.3	3.0	y1	1790	1600	2200	8050	2087	2020	3666	Эл. прив. ЭПЦ	22000
МА11803-01ХЛ1				хл1									
МА11803-02			y1										
МА11803-03ХЛ1			хл1										
МА11803-04			y1										
МА11803-05ХЛ1			хл1										
МА11103		8.0	3.0	y1	1790	1600	2200	8050	2087	2020	3666	Эл. прив. ЭПЦ	22000
МА11103-01ХЛ1				хл1									
МА11103-02			y1										
МА11103-03ХЛ1			хл1										
МА11103-04		y1											
МА11103-05ХЛ1		хл1											
МА11203		10.0	3.0	y1	1790	1600	2200	8050	2087	2020	3666	Эл. прив. ЭПЦ	22500
МА11203-01ХЛ1				хл1									
МА11203-02				y1									
МА11203-03ХЛ1			хл1										
МА11203-04			y1										
МА11203-05ХЛ1			хл1										
МА11203-06			y1										
МА11203-07ХЛ1		хл1											



ГАБАРИТНЫЕ И ПРИСОЕДИНИТЕЛЬНЫЕ РАЗМЕРЫ

Условное обозначение	DN, мм	PN, МПа	ΔP, МПа	Кл. исп.	B	B1	L	H	H4	H2	H1	Тип прив.	m*, кг, не более						
					мм														
МА11303	1050	12.5	3.0	у1	1790	1600	2200	8100	2087	2020	3795	Эл. прив. ЭПЦ	23650						
МА11303-01ХЛ1				хл1															
МА11303-02			5.0	у1															
МА11303-03ХЛ1				хл1															
МА11303-04			7.0	у1															
МА11303-05ХЛ1				хл1															
МА11303-06			10.0	у1															
МА11303-07ХЛ1				хл1															
МА11403			15.0	5.0									у1	1845	8160	2120	2040	3827	26630
МА11403-01ХЛ1													хл1						
МА11803	1200	6.3	3.0	у1	1970	2300	8985	2327	2260	4080	Эл. прив. ЭПЦ	26630							
МА11803-01ХЛ1				хл1															
МА11803-02			5.0	у1															
МА11803-03ХЛ1				хл1															
МА11803-04			6.0	у1															
МА11803-05ХЛ1				хл1															
МА11103		8.0	2.0	у1								2020	2330	9200	2420	2280	4300	32690	
МА11103-01ХЛ1				хл1															
МА11103-02			3.0	у1															
МА11103-03ХЛ1				хл1															
МА11103-04			5.0	у1															
МА11103-05ХЛ1				хл1															
МА11103-06			7.0	у1															
МА11103-07ХЛ1				хл1															
МА11103-08			8.0	у1															
МА11103-09ХЛ1				хл1															
МА11203		10.0	3.0	у1								1600	2050	9250	2425	2290	4305	35930	
МА11203-01ХЛ1				хл1															
МА11203-02			5.0	у1															
МА11203-03ХЛ1				хл1															
МА11203-04			7.0	у1															
МА11203-05ХЛ1				хл1															
МА11203-06			8.0	у1															
МА11203-07ХЛ1				хл1															
МА11203-08			9.0	у1															
МА11203-09ХЛ1				хл1															
МА11203-10		10.0	у1																
МА11203-11ХЛ1			хл1																
МА11303		12.5	3.0	у1								2020	2330	9200	2420	2280	4300	32690	
МА11303-01ХЛ1				хл1															
МА11303-02	5.0		у1																
МА11303-03ХЛ1			хл1																
МА11303-04	7.0		у1																
МА11303-05ХЛ1			хл1																
МА11303-06	8.0		у1																
МА11303-07ХЛ1			хл1																
МА11303-08	9.0		у1																
МА11303-09ХЛ1			хл1																
МА11303-10	10.0		у1																
МА11303-11ХЛ1			хл1																
МА11303-12	10.0		у1																
МА11303-13ХЛ1			хл1																
МА11403	15.0	8.0	у1	2050	9250	2425	2290	4305	35930										
МА11403-01ХЛ1			хл1																

Размеры и масса указаны для справок.  
 Размеры присоединяемой трубы уточняются при заказе.  
 \* Масса указана без учета массы электропривода.

Принятые обозначения:

у1 — умеренное климатическое исполнение;  
 хл1 — холодное климатическое исполнение.

### Шиберные задвижки с электроприводом и ручным управлением DN 300, 350, 400, 500, 700, 800, 1000, 1200 мм PN 1.6, 2.5, 4.0 МПа

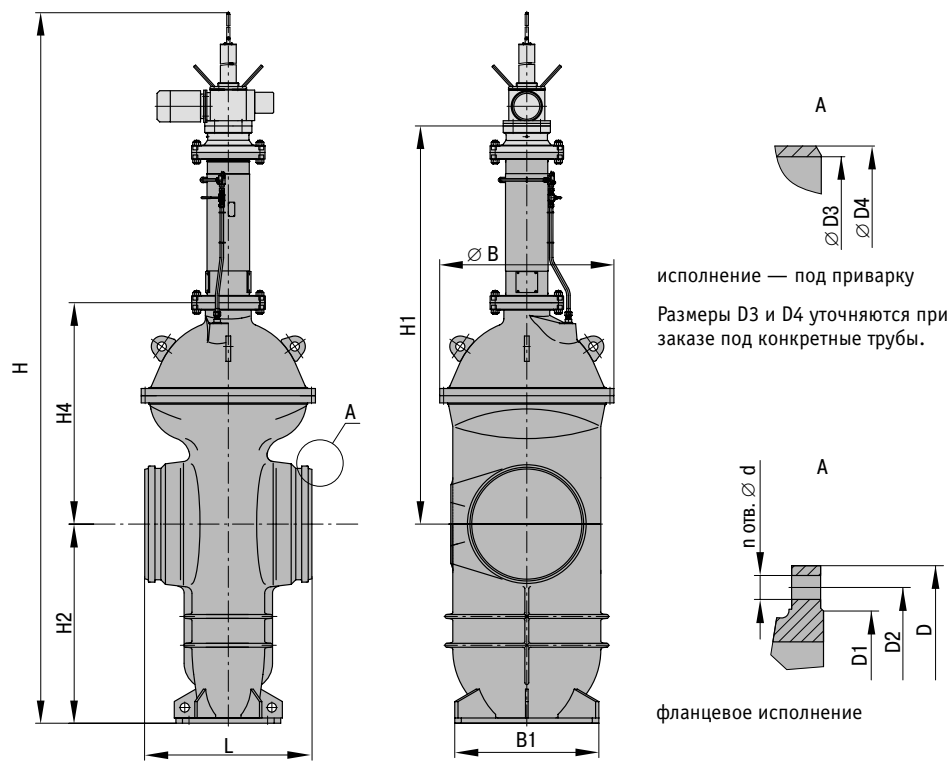


Рис. 2

Возможна комплектация задвижек электроприводами различных производителей.  
Допускается, по требованию заказчика, изготовление и поставка задвижек с приваренными катушками.

#### ГАБАРИТНЫЕ И ПРИСОЕДИНИТЕЛЬНЫЕ РАЗМЕРЫ

Условное обозначение	DN, мм	PN, МПа	ΔP, МПа	Кл. исп.	D	D2	D1	n	d	B	B1	L	H	H4	H2	H1	Тип прив.	m*, кг		
					мм														мм	
МА11503	300	1.6	1.6	y1	-	-	-	-	700	500 x 800	500	2900	860	650	1500	Эл. прив. ЭПЦ	1650			
МА11503-01ХЛ1				хл1	460	410	370	12									26	1700		
МА11503-02				y1	-	-	-	-									-	1650		
МА11503-03ХЛ1				хл1	460	410	370	12									26			
МА11503-04				y1	-	-	-	-									-		1700	
МА11503-05ХЛ1				хл1	460	410	370	12									26			
МА11603		2.5	2.5	2.5	y1	-	-	-	-	700	500 x 800	500	2900	860	650	1500	Эл. прив. ЭПЦ	1650		
МА11603-01ХЛ1					хл1	485	430	390	16									30	1700	
МА11603-02					y1	-	-	-	-									-	1650	
МА11603-03ХЛ1					хл1	485	430	390	16									30		
МА11603-04					y1	-	-	-	-									-		1700
МА11603-05ХЛ1					хл1	485	430	390	16									30		
МА11703		4.0	4.0	4.0	y1	-	-	-	-	700	750	750	1700	1700	1700	Эл. прив. ЭПЦ	1750			
МА11703-01ХЛ1					хл1	510	450	410	16								33	1750		
МА11703-02					y1	-	-	-	-								-	1750		
МА11703-03ХЛ1		хл1	510	450	410	16	33	1750												

ГАБАРИТНЫЕ И ПРИСОЕДИНИТЕЛЬНЫЕ РАЗМЕРЫ

Условное обозначение	DN, мм	PN, МПа	ΔP, МПа	Кл. исп.	D	D2	D1	n	d	B	B1	L	H	H4	H2	H1	Тип прив.	m*, кг			
					мм				мм												
МА11703-04	300	4.0	4.0	у1	-	-	-	-	-	700	500 x 800	750	2900	860	650	1500	Редуктор	1700			
МА11703-05ХЛ1				хл1	-	-	-	-	-									-	1750		
МА11703-06				у1	510	450	410	16	33									-	-		
МА11703-07ХЛ1				хл1	-	-	-	-	-									-	-		
МА11603	350	2.5	2.5	у1	-	-	-	-	-	770	600 x 900	550	3300	960	740	1760	Эл. прив. ЭПЦ	1900			
МА11603-01ХЛ1				хл1	-	-	-	-	-									-	-		
МА11503	400	1.6	1.6	у1	-	-	-	-	-	850	700 x 1000	600	3900	1050	920	1950	Эл. прив. ЭПЦ	2900			
МА11503-01ХЛ1				хл1	-	-	-	-	-									-	-	3000	
МА11503-02				у1	580	525	482	16	30									-	-		
МА11503-03ХЛ1				хл1	-	-	-	-	-									-	-		
МА11503-04				у1	-	-	-	-	-								-	-			
МА11503-05ХЛ1				хл1	-	-	-	-	-								-	-			
МА11503-06				у1	580	525	482	16	30								-	-			
МА11503-07ХЛ1				хл1	-	-	-	-	-								-	-			
МА11603		2.5	2.5	2.5	у1	-	-	-	-	-	850	700 x 1000	600	3900	1050	920	1950	Эл. прив. ЭПЦ	2900		
МА11603-01ХЛ1					хл1	-	-	-	-	-									-	-	3000
МА11603-02					у1	610	550	505	16	33									-	-	
МА11603-03ХЛ1					хл1	-	-	-	-	-									-	-	
МА11603-04					у1	-	-	-	-	-								-	-		
МА11603-05ХЛ1					хл1	-	-	-	-	-								-	-		
МА11603-06					у1	610	550	505	16	33								-	-		
МА11603-07ХЛ1					хл1	-	-	-	-	-								-	-		
МА11703		4.0	4.0	4.0	у1	-	-	-	-	-	850	700 x 1000	838	3900	1050	920	1950	Эл. прив. ЭПЦ	2900		
МА11703-01ХЛ1					хл1	-	-	-	-	-									-	-	3100
МА11703-02					у1	655	585	535	16	39									-	-	
МА11703-03ХЛ1					хл1	-	-	-	-	-									-	-	
МА11703-04	у1				-	-	-	-	-	-								-			
МА11703-05ХЛ1	хл1				-	-	-	-	-	-								-			
МА11703-06	у1				655	585	535	16	39	-								-			
МА11703-07ХЛ1	хл1				-	-	-	-	-	-								-			
МА11503	500	1.6	1.6	у1	-	-	-	-	-	890	∅900	700	4475	1165	985	2065	Эл. прив. ЭПЦ	3730			
МА11503-01ХЛ1				хл1	-	-	-	-	-									-	-	3850	
МА11503-02				у1	710	650	585	33	20									-	-		
МА11503-03ХЛ1				хл1	-	-	-	-	-									-	-		
МА11503-04				у1	-	-	-	-	-								-	-			
МА11503-05ХЛ1				хл1	-	-	-	-	-								-	-			
МА11503-06				у1	710	650	585	33	20								-	-			
МА11503-07ХЛ1				хл1	-	-	-	-	-								-	-			
МА11503-08		у1	-	-	-	-	-	-	-												
МА11503-09ХЛ1		хл1	-	-	-	-	-	-	-												
МА11503-10		у1	710	650	585	33	20	-	-												
МА11503-11ХЛ1		хл1	-	-	-	-	-	-	-												
МА11603		2.5	2.5	2.5	у1	-	-	-	-	-	890	∅900	700	4475	1165	985	2065	Эл. прив. ЭПЦ	3730		
МА11603-01ХЛ1					хл1	-	-	-	-	-									-	-	3840
МА11603-02					у1	730	660	615	39	20									-	-	
МА11603-03ХЛ1					хл1	-	-	-	-	-									-	-	
МА11603-04					у1	-	-	-	-	-								-	-		
МА11603-05ХЛ1					хл1	-	-	-	-	-								-	-		
МА11603-06					у1	730	660	615	39	20								-	-		
МА11603-07ХЛ1					хл1	-	-	-	-	-								-	-		
МА11603-08	у1	-	-	-	-	-	-	-													
МА11603-09ХЛ1	хл1	-	-	-	-	-	-	-													
МА11603-10	у1	730	660	615	39	20	-	-													
МА11603-11ХЛ1	хл1	-	-	-	-	-	-	-													
МА11703	4.0	4.0	4.0	у1	-	-	-	-	-	890	∅900	991	4475	1165	985	2065	Эл. прив. ЭПЦ	3730			
МА11703-01ХЛ1				хл1	-	-	-	-	-									-	-	3900	

#### ГАБАРИТНЫЕ И ПРИСОЕДИНИТЕЛЬНЫЕ РАЗМЕРЫ

Условное обозначение	DN, мм	PN, МПа	ΔP, МПа	Кл. исп.	D	D2	D1	n	d	B	B1	L	H	H4	H2	H1	Тип прив.	m*, кг												
					мм				мм																					
МА11703-02	500	4.0	4.0	у1	755	670	615	45	20	890	∅900	991	4475	1165	985	2065	Эл. прив. ЭПЦ	4000												
МА11703-03ХЛ1				хл1	-	-	-	-	-									Эл. прив. Эвимта	3900											
МА11703-04				у1	-	-	-	-	-																					
МА11703-05ХЛ1				хл1	-	-	-	-	-								Редуктор	3900												
МА11703-06				у1	755	670	615	45	20																					
МА11703-07ХЛ1				хл1	-	-	-	-	-																					
МА11703-08				у1	-	-	-	-	-																					
МА11703-09ХЛ1				хл1	-	-	-	-	-								4000													
МА11703-10				у1	755	670	615	45	20																					
МА11703-11ХЛ1				хл1	-	-	-	-	-																					
МА11503	700	1.6	1.6	у1	-	-	-	-	-	1200	800 x 1100	914	5800	1492	1350	2642	Эл. прив. ЭПЦ	5700												
МА11503-01ХЛ1				хл1	-	-	-	-	-									Эл. прив. Эвимта	6060											
МА11503-02				у1	910	840	800	39	24																					
МА11503-03ХЛ1				хл1	-	-	-	-	-								Эл. прив. Эвимта	5700												
МА11503-04				у1	910	840	800	39	24																					
МА11503-05ХЛ1				хл1	-	-	-	-	-																					
МА11503-06				у1	910	840	800	39	24																					
МА11503-07ХЛ1				хл1	-	-	-	-	-								Редуктор	5700												
МА11503-08				у1	-	-	-	-	-																					
МА11503-09ХЛ1				хл1	910	840	800	39	24																					
МА11503-10				у1	-	-	-	-	-								Эл. прив. ЭПЦ	5700												
МА11503-11ХЛ1				хл1	910	840	800	39	24																					
МА11603				2.5	2.5	2.5	у1	-	-								-	-	-	1200	800 x 1100	914	5800	1492	1350	2642	Эл. прив. ЭПЦ	6100		
МА11603-01ХЛ1							хл1	-	-								-	-	-									Эл. прив. Эвимта	5700	
МА11603-02							у1	960	875								820	45	24											
МА11603-03ХЛ1		хл1	-				-	-	-	-	Эл. прив. Эвимта	5700																		
МА11603-04		у1	960				875	820	45	24																				
МА11603-05ХЛ1		хл1	-				-	-	-	-																				
МА11603-06		у1	960				875	820	45	24																				
МА11603-07ХЛ1		хл1	-				-	-	-	-	Редуктор	5700																		
МА11603-08		у1	-				-	-	-	-																				
МА11603-09ХЛ1		хл1	960				875	820	45	24																				
МА11603-10		у1	-				-	-	-	-	Эл. прив. ЭПЦ	6960																		
МА11603-11ХЛ1		хл1	-				-	-	-	-																				
МА11703		4.0	4.0				4.0	у1	-	-	-	-	-	1200	800 x 1100	1346	5800	1492	1350								2642	Эл. прив. ЭПЦ	7350	
МА11703-01ХЛ1								хл1	995	900	840	52	24																Эл. прив. Эвимта	6960
МА11703-02								у1	-	-	-	-	-																	
МА11703-03ХЛ1				хл1	-	-		-	-	-	Эл. прив. Эвимта	6960																		
МА11703-04				у1	995	900		840	52	24																				
МА11703-05ХЛ1				хл1	-	-		-	-	-																				
МА11703-06	у1			995	900	840		52	24																					
МА11703-07ХЛ1	хл1			-	-	-		-	-	Редуктор	6960																			
МА11703-08	у1			-	-	-		-	-																					
МА11703-09ХЛ1	хл1			995	900	840		52	24																					
МА11703-10	у1	-	-	-	-	-	Эл. прив. ЭПЦ	7510																						
МА11703-11ХЛ1	хл1	-	-	-	-	-																								
МА11503	800	1.6	1.6	у1	-	-	-	-	-	1315	900 x 1100	1000	6282	1615	1520	2900	Эл. прив. ЭПЦ	8000												
МА11503-01ХЛ1				хл1	1020	950	905	39	24									Эл. прив. Эвимта	7510											
МА11503-02				у1	-	-	-	-	-																					
МА11503-03ХЛ1				хл1	-	-	-	-	-								Редуктор	8000												
МА11503-04				у1	1020	950	905	39	24																					
МА11503-05ХЛ1				хл1	-	-	-	-	-																					
МА11503-06				у1	-	-	-	-	-																					
МА11503-07ХЛ1				хл1	-	-	-	-	-								Редуктор	7510												
МА11503-08				у1	-	-	-	-	-																					
МА11503-09ХЛ1	хл1	-	-	-	-	-																								

ГАБАРИТНЫЕ И ПРИСОЕДИНИТЕЛЬНЫЕ РАЗМЕРЫ

Условное обозначение	DN, мм	PN, МПа	ΔP, МПа	Кл. исп.	D	D2	D1	n	d	B	B1	L	H	H4	H2	H1	Тип прив.	m*, кг														
					мм				мм																							
МА11503-10	800	1.6	1.6	у1	1020	950	905	39	24	1315	900 x 1100						Редуктор	8000														
МА11503-11ХЛ1				хл1	-	-	-	-	-								Эл. прив. ЭПЦ	7510														
МА11603				2.5	2.5	у1	-	-	-								-	-	1000													
МА11603-01ХЛ1						хл1	-	-	-								-	-											Эл. прив. ЭПЦ	8100		
МА11603-02						у1	1075	990	930								45	24														
МА11603-03ХЛ1		хл1	-			-	-	-	-								Эл. прив. Эвимта	7510														
МА11603-04		у1	-			-	-	-	-																							
МА11603-05ХЛ1		хл1	-			-	-	-	-								Эл. прив. Эвимта	8100														
МА11603-06		у1	1075			990	930	45	24																							
МА11603-07ХЛ1		хл1	-			-	-	-	-								Редуктор	7510														
МА11603-08		у1	-			-	-	-	-																							
МА11603-09ХЛ1		хл1	-			-	-	-	-								Редуктор	8100														
МА11603-10		у1	1075	990	930	45	24																									
МА11603-11ХЛ1		хл1	-	-	-	-	-	1700																								
МА11703		4.0	4.0	у1	-	-	-																				-	-	Эл. прив. ЭПЦ	9200		
МА11703-01ХЛ1				хл1	-	-	-																				-	-				
МА11703-02				у1	1135	1030	960																				56	24	Эл. прив. ЭПЦ	9740		
МА11703-03ХЛ1				хл1	-	-	-																				-	-				
МА11703-04				у1	-	-	-																				-	-	Эл. прив. Эвимта	9200		
МА11703-05ХЛ1				хл1	-	-	-																				-	-				
МА11703-06	у1			1135	1030	960	56			24	Эл. прив. Эвимта	9740																				
МА11703-07ХЛ1	хл1			-	-	-	-			-																						
МА11703-08	у1			-	-	-	-			-	Редуктор	9200																				
МА11703-09ХЛ1	хл1			-	-	-	-	-																								
МА11703-10	у1	1135	1030	960	56	24	Редуктор	9740																								
МА11703-11ХЛ1	хл1	-	-	-	-	-																										
МА11503	1000	1.6	1.6	у1	-	-	-	-	-	1610	1100 x 1360	1200																				
МА11503-01ХЛ1				хл1	-	-	-	-	-											Эл. прив. ЭПЦ	12200											
МА11503-02				у1	1255	1170	1110	45	28													Эл. прив. ЭПЦ	13000									
МА11503-03ХЛ1				хл1	-	-	-	-	-											Эл. прив. Эвимта	12200											
МА11503-04				у1	-	-	-	-	-													Эл. прив. Эвимта	13000									
МА11503-05ХЛ1				хл1	1255	1170	1110	45	28																							
МА11503-06				у1	-	-	-	-	-											Редуктор	12200											
МА11503-07ХЛ1				хл1	-	-	-	-	-																							
МА11503-08				у1	-	-	-	-	-											Редуктор	13000											
МА11503-09ХЛ1				хл1	1255	1170	1110	45	28																							
МА11503-10		у1	-	-	-	-	-	Эл. прив. ЭПЦ	12200																							
МА11503-11ХЛ1		хл1	-	-	-	-	-																									
МА11603		2.5	2.5	у1	-	-	-	-	-											1610	1100 x 1360	1200										
МА11603-01ХЛ1				хл1	-	-	-	-	-																						Эл. прив. ЭПЦ	12200
МА11603-02				у1	1315	1210	1140	56	28																							
МА11603-03ХЛ1				хл1	-	-	-	-	-																						Эл. прив. Эвимта	12200
МА11603-04				у1	-	-	-	-	-																							
МА11603-05ХЛ1				хл1	1315	1210	1140	56	28																							
МА11603-06				у1	-	-	-	-	-																						Редуктор	12200
МА11603-07ХЛ1				хл1	-	-	-	-	-																							
МА11603-08	у1			-	-	-	-	-	Редуктор	13100																						
МА11603-09ХЛ1	хл1			1315	1210	1140	56	28																								
МА11603-10	у1	-	-	-	-	-	Эл. прив. ЭПЦ	12200																								
МА11603-11ХЛ1	хл1	1315	1210	1140	56	28																										
МА11703	4.0	4.0	у1	-	-	-	-	-	1610	1100 x 1360	1200																					
МА11703-01ХЛ1			хл1	-	-	-	-	-												Эл. прив. ЭПЦ	15100											
МА11703-02			у1	1360	1250	1180	56	28														Эл. прив. ЭПЦ	16000									
МА11703-03ХЛ1			хл1	-	-	-	-	-												Редуктор	15100											
МА11703-08			у1	-	-	-	-	-																								
МА11703-09ХЛ1	хл1	-	-	-	-	-																										

#### ГАБАРИТНЫЕ И ПРИСОЕДИНИТЕЛЬНЫЕ РАЗМЕРЫ

Условное обозначение	DN, мм	PN, МПа	ΔP, МПа	Кл. исп.	D	D2	D1	n	d	B	B1	L	H	H4	H2	H1	Тип прив.	m*, кг										
					мм				мм																			
МА11703-10 МА11703-11ХЛ1	1000	4.0	4.0	у1	1360	1250	1180	56	28	1610	1100x1360	2150	7400	1930	1858	3377	Редуктор	16000										
хл1				-	-	-	-	-	-	-	-	-	-	-	-	-	-	-	Эл. прив. ЭПЦ	22900								
МА11503 МА11503-01ХЛ1	1200	1.6	1.6	у1	-	-	-	-	-	1805	∅ 1600	2300	8860	2242	2200	3815	Эл. прив. ЭПЦ	22900										
хл1				-	-	-	-	-	-									-	-	24050								
МА11503-02 МА11503-03ХЛ1				у1	1485	1390	1330	52	32								Эл. прив. Эвимта	22900										
хл1				-	-	-	-	-	-									24050										
МА11503-04 МА11503-05ХЛ1				у1	-	-	-	-	-								Редуктор	22900										
хл1				1485	1390	1330	52	32	24050																			
МА11503-06 МА11503-07ХЛ1				у1	-	-	-	-	-								Редуктор	22900										
хл1				1485	1390	1330	52	32	24050																			
МА11503-08 МА11503-09ХЛ1				у1	-	-	-	-	-								Эл. прив. ЭПЦ	22900										
хл1				1485	1390	1330	52	32	24150																			
МА11503-10 МА11503-11ХЛ1				у1	-	-	-	-	-								Редуктор	22900										
хл1				1525	1420	1350	56	32	24150																			
МА11603 МА11603-01ХЛ1				2.5	2.5	2.5	у1	-	-								-	-	-	1805	∅ 1600	2300	8860	2242	2200	3815	Эл. прив. ЭПЦ	22900
хл1							-	-	-								-	-	-									24150
МА11603-02 МА11603-03ХЛ1							у1	1525	1420								1350	56	32								Редуктор	22900
хл1							-	-	-								-	-	-									24150
МА11603-08 МА11603-09ХЛ1	у1	1525	1420				1350	56	32	Эл. прив. ЭПЦ	25270																	
хл1	-	-	-				-	-	-		26510																	
МА11703 МА11703-01ХЛ1	4.0	4.0	4.0				у1	-	-	-	-	-	1805	∅ 1600	2300	8860	2242	2200	3815								Эл. прив. ЭПЦ	25270
хл1							-	-	-	-	-	-																26510
МА11703-02 МА11703-03ХЛ1				у1	1575	1460	1380	62	32	Редуктор	24900																	
хл1				-	-	-	-	-	-		26130																	
МА11703-04 МА11703-05ХЛ1				у1	1575	1460	1380	62	32	Эл. прив. ЭПЦ	25270																	
хл1				-	-	-	-	-	-		26510																	
МА11703-06 МА11703-07ХЛ1				у1	-	-	-	-	-	Редуктор	24900																	
хл1	1575	1460	1380	62	32	26130																						

Размеры и масса указаны для справок.  
\* Масса указана без учета массы электропривода.

#### Принятые обозначения:

**у1** — умеренное климатическое исполнение;  
**хл1** — холодное климатическое исполнение.

**Шиберные задвижки с электроприводом и ручным управлением  
DN 300, 350, 400, 500, 700, 800, 1000, 1050, 1200 мм  
PN 6.3, 8.0, 10.0, 12.5, 15.0 МПа**

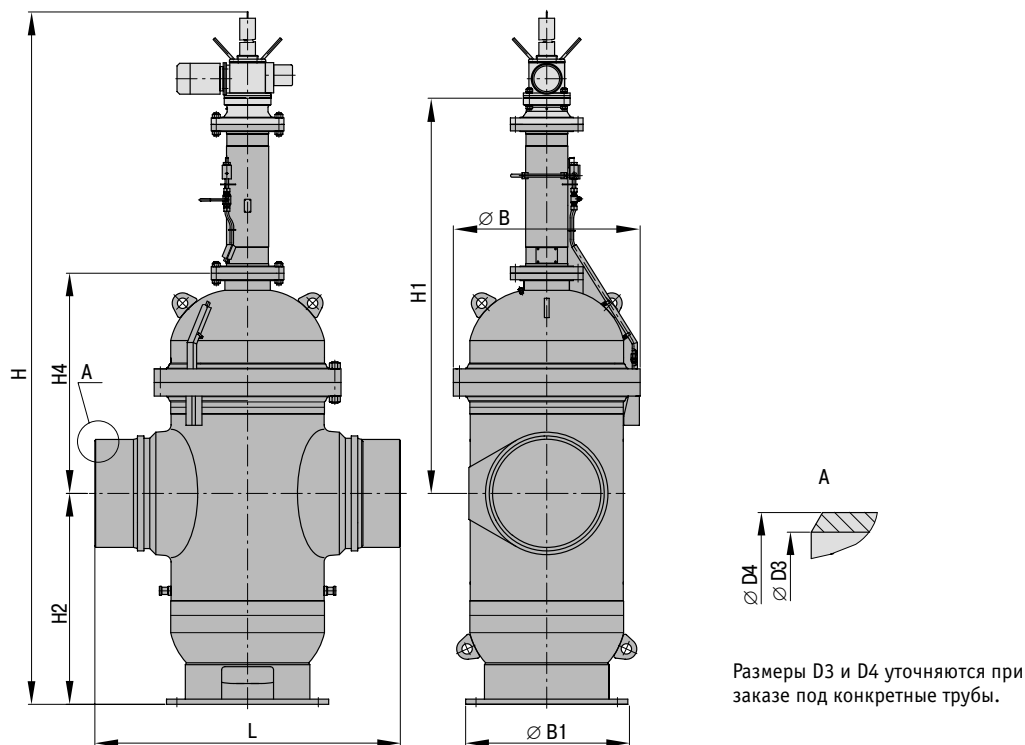


Рис. 3

Возможна комплектация задвижек электроприводами различных производителей.

**ГАБАРИТНЫЕ И ПРИСОЕДИНИТЕЛЬНЫЕ РАЗМЕРЫ**

Условное обозначение	DN, мм	PN, МПа	ΔP, МПа	Кл. исп.	B	B1	L	H	H4	H2	H1	m*, кг, не более
					мм							
3Ш-300-6.3-ΔP6.3-Св-ЭП-хх-У1	300	6.3	6.3	y1	735	735	1550	3175	915	725	1620	1850
3Ш-300-6.3-ΔP6.3-Св-ЭП-хх-ХЛ1				хл1								
3Ш-300-6.3-ΔP6.3-Св-РУ-хх-У1				y1								
3Ш-300-6.3-ΔP6.3-Св-РУ-хх-ХЛ1				хл1								
3Ш-300-8.0-ΔP8.0-Св-ЭП-хх-У1		y1										
3Ш-300-8.0-ΔP8.0-Св-ЭП-хх-ХЛ1		хл1										
3Ш-300-8.0-ΔP8.0-Св-РУ-хх-У1		y1										
3Ш-300-8.0-ΔP8.0-Св-РУ-хх-ХЛ1		хл1										
3Ш-300-10.0-ΔP5.0-Св-ЭП-хх-У1		10.0	5.0	y1								
3Ш-300-10.0-ΔP5.0-Св-ЭП-хх-ХЛ1				хл1								
3Ш-300-10.0-ΔP10.0-Св-ЭП-хх-У1				y1								
3Ш-300-10.0-ΔP10.0-Св-ЭП-хх-ХЛ1				хл1								
3Ш-300-10.0-ΔP10.0-Св-ЭП-хх-У1		10.0	10.0	y1								1900
3Ш-300-10.0-ΔP10.0-Св-РУ-хх-У1				хл1								
3Ш-300-10.0-ΔP10.0-Св-РУ-хх-ХЛ1				хл1								
3Ш-300-12.5-ΔP5.0-Св-ЭП-хх-У1				y1								
3Ш-300-12.5-ΔP5.0-Св-ЭП-хх-ХЛ1	хл1											
3Ш-300-12.5-ΔP8.0-Св-ЭП-хх-У1	12.5	8.0	y1									
3Ш-300-12.5-ΔP8.0-Св-ЭП-хх-ХЛ1			хл1									
3Ш-300-12.5-ΔP10.0-Св-ЭП-хх-У1			y1									
3Ш-300-12.5-ΔP10.0-Св-ЭП-хх-ХЛ1			хл1									

#### ГАБАРИТНЫЕ И ПРИСОЕДИНИТЕЛЬНЫЕ РАЗМЕРЫ

Условное обозначение	DN, мм	PN, МПа	ΔP, МПа	Кл. исп.	B	B1	L	H	H4	H2	H1	m*, кг, не более											
					мм																		
3Ш-350-6.3-ΔP6.3-Св-ЭП-хх-У1	350	6.3	6.3	y1	770	770	1650	3369	961	742	1761	2240											
3Ш-350-6.3-ΔP6.3-Св-ЭП-хх-ХЛ1				хл1																			
3Ш-350-8.0-ΔP8.0-Св-ЭП-хх-У1		8.0	8.0	y1								2300											
3Ш-350-8.0-ΔP8.0-Св-ЭП-хх-ХЛ1				хл1																			
3Ш-350-10.0-ΔP10.0-Св-ЭП-хх-У1		10.0	10.0	y1																			
3Ш-350-10.0-ΔP10.0-Св-ЭП-хх-ХЛ1	хл1																						
3Ш-400-6.3-ΔP6.3-Св-ЭП-хх-У1	400	6.3	6.3	y1	860	860	1700	3485	1090	860	1945		2850										
3Ш-400-6.3-ΔP6.3-Св-ЭП-хх-ХЛ1				хл1																			
3Ш-400-6.3-ΔP6.3-Св-ПУ-хх-У1				y1																			
3Ш-400-6.3-ΔP6.3-Св-ПУ-хх-ХЛ1				хл1																			
3Ш-400-8.0-ΔP8.0-Св-ЭП-хх-У1				8.0								8.0		y1									
3Ш-400-8.0-ΔP8.0-Св-ЭП-хх-ХЛ1														хл1									
3Ш-400-8.0-ΔP8.0-Св-ПУ-хх-У1		y1																					
3Ш-400-8.0-ΔP8.0-Св-ПУ-хх-ХЛ1		хл1																					
3Ш-400-10.0-ΔP5.0-Св-ЭП-хх-У1		10.0	5.0	y1																			
3Ш-400-10.0-ΔP5.0-Св-ЭП-хх-ХЛ1				хл1																			
3Ш-400-10.0-ΔP10.0-Св-ЭП-хх-У1				10.0								10.0		y1									
3Ш-400-10.0-ΔP10.0-Св-ЭП-хх-ХЛ1														хл1									
3Ш-400-10.0-ΔP10.0-Св-ПУ-хх-У1														y1									
3Ш-400-10.0-ΔP10.0-Св-ПУ-хх-ХЛ1														хл1									
3Ш-400-12.5-ΔP5.0-Св-ЭП-хх-У1		12.5	5.0	y1																			
3Ш-400-12.5-ΔP5.0-Св-ЭП-хх-ХЛ1				хл1																			
3Ш-400-12.5-ΔP8.0-Св-ЭП-хх-У1			8.0	8.0								y1											
3Ш-400-12.5-ΔP8.0-Св-ЭП-хх-ХЛ1												хл1											
3Ш-400-12.5-ΔP10.0-Св-ЭП-хх-У1			10.0	10.0								y1											
3Ш-400-12.5-ΔP10.0-Св-ЭП-хх-ХЛ1												хл1											
3Ш-400-12.5-ΔP10.0-Св-ПУ-хх-У1												y1											
3Ш-400-12.5-ΔP10.0-Св-ПУ-хх-ХЛ1												хл1											
3Ш-500-6.3-ΔP3.0-Св-ЭП-хх-У1		500	6.3	3.0								y1		985	900	1900	4427	1245	980	2225	4500		
3Ш-500-6.3-ΔP3.0-Св-ЭП-хх-ХЛ1												хл1											
3Ш-500-6.3-ΔP5.0-Св-ЭП-хх-У1												5.0										5.0	y1
3Ш-500-6.3-ΔP5.0-Св-ЭП-хх-ХЛ1																							хл1
3Ш-500-6.3-ΔP6.3-Св-ЭП-хх-У1																							6.3
3Ш-500-6.3-ΔP6.3-Св-ЭП-хх-ХЛ1	хл1																						
3Ш-500-8.0-ΔP5.0-Св-ЭП-хх-У1	8.0		5.0	y1																			
3Ш-500-8.0-ΔP5.0-Св-ЭП-хх-ХЛ1				хл1																			
3Ш-500-8.0-ΔP8.0-Св-ЭП-хх-У1				8.0	8.0	y1																	
3Ш-500-8.0-ΔP8.0-Св-ЭП-хх-ХЛ1						хл1																	
3Ш-500-10.0-ΔP5.0-Св-ЭП-хх-У1	10.0		5.0	y1																			
3Ш-500-10.0-ΔP5.0-Св-ЭП-хх-ХЛ1				хл1																			
3Ш-500-10.0-ΔP10.0-Св-ЭП-хх-У1				10.0	10.0	y1																	
3Ш-500-10.0-ΔP10.0-Св-ЭП-хх-ХЛ1						хл1																	
3Ш-500-12.5-ΔP5.0-Св-ЭП-хх-У1	12.5		5.0	y1																			
3Ш-500-12.5-ΔP5.0-Св-ЭП-хх-ХЛ1				хл1																			
3Ш-500-12.5-ΔP8.0-Св-ЭП-хх-У1			8.0	8.0	y1																		
3Ш-500-12.5-ΔP8.0-Св-ЭП-хх-ХЛ1					хл1																		
3Ш-500-12.5-ΔP10.0-Св-ЭП-хх-У1			10.0	10.0	y1																		
3Ш-500-12.5-ΔP10.0-Св-ЭП-хх-ХЛ1					хл1																		
3Ш-700-6.3-ΔP3.0-Св-ЭП-хх-У1	700		6.3	3.0	y1	1265	1250	2550	5726	1505	1405	2690	10000										
3Ш-700-6.3-ΔP3.0-Св-ЭП-хх-ХЛ1		хл1																					
3Ш-700-6.3-ΔP5.0-Св-ЭП-хх-У1		5.0			5.0								y1										
3Ш-700-6.3-ΔP5.0-Св-ЭП-хх-ХЛ1													хл1										
3Ш-700-6.3-ΔP6.3-Св-ЭП-хх-У1													6.3	6.3	y1								
3Ш-700-6.3-ΔP6.3-Св-ЭП-хх-ХЛ1		хл1																					
3Ш-700-8.0-ΔP3.0-Св-ЭП-хх-У1		8.0	3.0	y1																			
3Ш-700-8.0-ΔP3.0-Св-ЭП-хх-ХЛ1				хл1																			



ГАБАРИТНЫЕ И ПРИСОЕДИНИТЕЛЬНЫЕ РАЗМЕРЫ

Условное обозначение	DN, мм	PN, МПа	ΔP, МПа	Кл. исп.	B	B1	L	H	H4	H2	H1	м*, кг, не более								
													мм							
3Ш-700-8.0-ΔP5.0-Св-ЭП-хх-У1	700	8.0	5.0	у1	1265	1250	2550	5726	1505	1405	2690	10140								
3Ш-700-8.0-ΔP5.0-Св-ЭП-хх-ХЛ1				хл1																
3Ш-700-8.0-ΔP8.0-Св-ЭП-хх-У1			8.0	у1								10200								
3Ш-700-8.0-ΔP8.0-Св-ЭП-хх-ХЛ1				хл1																
3Ш-700-10.0-ΔP3.0-Св-ЭП-хх-У1		10.0	3.0	у1								10000								
3Ш-700-10.0-ΔP3.0-Св-ЭП-хх-ХЛ1				хл1																
3Ш-700-10.0-ΔP5.0-Св-ЭП-хх-У1			5.0	у1									10140							
3Ш-700-10.0-ΔP5.0-Св-ЭП-хх-ХЛ1				хл1																
3Ш-700-10.0-ΔP10.0-Св-ЭП-хх-У1		10.0	у1	10200																
3Ш-700-10.0-ΔP10.0-Св-ЭП-хх-ХЛ1			хл1																	
3Ш-700-12.5-ΔP3.0-Св-ЭП-хх-У1		12.5	3.0	у1								10000								
3Ш-700-12.5-ΔP3.0-Св-ЭП-хх-ХЛ1				хл1																
3Ш-700-12.5-ΔP5.0-Св-ЭП-хх-У1			5.0	у1									10150							
3Ш-700-12.5-ΔP5.0-Св-ЭП-хх-ХЛ1				хл1																
3Ш-700-12.5-ΔP8.0-Св-ЭП-хх-У1			8.0	у1									10200							
3Ш-700-12.5-ΔP8.0-Св-ЭП-хх-ХЛ1				хл1																
3Ш-700-12.5-ΔP10.0-Св-ЭП-хх-У1			10.0	у1									10200							
3Ш-700-12.5-ΔP10.0-Св-ЭП-хх-ХЛ1				хл1																
3Ш-800-6.3-ΔP3.0-Св-ЭП-хх-У1		800	6.3	3.0								у1	1440	1250	2700	6565	1697	1625	3045	13650
3Ш-800-6.3-ΔP3.0-Св-ЭП-хх-ХЛ1												хл1								
3Ш-800-6.3-ΔP5.0-Св-ЭП-хх-У1	5.0			у1																
3Ш-800-6.3-ΔP5.0-Св-ЭП-хх-ХЛ1				хл1																
3Ш-800-6.3-ΔP6.3-Св-ЭП-хх-У1	6.3		у1	13650																
3Ш-800-6.3-ΔP6.3-Св-ЭП-хх-ХЛ1			хл1																	
3Ш-800-8.0-ΔP3.0-Св-ЭП-хх-У1	8.0		3.0	у1																
3Ш-800-8.0-ΔP3.0-Св-ЭП-хх-ХЛ1				хл1																
3Ш-800-8.0-ΔP5.0-Св-ЭП-хх-У1			5.0	у1																
3Ш-800-8.0-ΔP5.0-Св-ЭП-хх-ХЛ1				хл1																
3Ш-800-8.0-ΔP8.0-Св-ЭП-хх-У1	8.0		у1	13750																
3Ш-800-8.0-ΔP8.0-Св-ЭП-хх-ХЛ1			хл1																	
3Ш-800-10.0-ΔP3.0-Св-ЭП-хх-У1	10.0		3.0	у1																
3Ш-800-10.0-ΔP3.0-Св-ЭП-хх-ХЛ1				хл1																
3Ш-800-10.0-ΔP5.0-Св-ЭП-хх-У1			5.0	у1																
3Ш-800-10.0-ΔP5.0-Св-ЭП-хх-ХЛ1				хл1																
3Ш-800-10.0-ΔP10.0-Св-ЭП-хх-У1	10.0		у1	13650																
3Ш-800-10.0-ΔP10.0-Св-ЭП-хх-ХЛ1			хл1																	
3Ш-800-12.5-ΔP3.0-Св-ЭП-хх-У1	12.5		3.0	у1																
3Ш-800-12.5-ΔP3.0-Св-ЭП-хх-ХЛ1				хл1																
3Ш-800-12.5-ΔP5.0-Св-ЭП-хх-У1			5.0	у1																
3Ш-800-12.5-ΔP5.0-Св-ЭП-хх-ХЛ1				хл1																
3Ш-800-12.5-ΔP8.0-Св-ЭП-хх-У1			8.0	у1	15950															
3Ш-800-12.5-ΔP8.0-Св-ЭП-хх-ХЛ1				хл1																
3Ш-800-12.5-ΔP10.0-Св-ЭП-хх-У1			10.0	у1																
3Ш-800-12.5-ΔP10.0-Св-ЭП-хх-ХЛ1				хл1																
3Ш-1000-6.3-ΔP3.0-Св-ЭП-хх-У1	1000		6.3	3.0	у1	1770	1600	3000	7920	2087	2020	3640								20460
3Ш-1000-6.3-ΔP3.0-Св-ЭП-хх-ХЛ1					хл1															
3Ш-1000-6.3-ΔP5.0-Св-ЭП-хх-У1				5.0	у1															20620
3Ш-1000-6.3-ΔP5.0-Св-ЭП-хх-ХЛ1					хл1															
3Ш-1000-6.3-ΔP6.3-Св-ЭП-хх-У1			6.3	у1	20680															
3Ш-1000-6.3-ΔP6.3-Св-ЭП-хх-ХЛ1				хл1																
3Ш-1000-8.0-ΔP3.0-Св-ЭП-хх-У1		8.0	3.0	у1																
3Ш-1000-8.0-ΔP3.0-Св-ЭП-хх-ХЛ1				хл1																
3Ш-1000-8.0-ΔP5.0-Св-ЭП-хх-У1			5.0	у1																
3Ш-1000-8.0-ΔP5.0-Св-ЭП-хх-ХЛ1				хл1																
3Ш-1000-8.0-ΔP7.0-Св-ЭП-хх-У1		7.0	у1	20680																
3Ш-1000-8.0-ΔP7.0-Св-ЭП-хх-ХЛ1			хл1																	

#### ГАБАРИТНЫЕ И ПРИСОЕДИНИТЕЛЬНЫЕ РАЗМЕРЫ

Условное обозначение	DN, мм	PN, МПа	ΔP, МПа	Кл. исп.	B	B1	L	H	H4	H2	H1	м*, кг, не более								
					мм															
3Ш-1000-8.0-ΔP8.0-Св-ЭП-хх-У1	1000	8.0	8.0	у1	1770	1600	3000	7920	2087	2020	3640	25000								
3Ш-1000-8.0-ΔP8.0-Св-ЭП-хх-ХЛ1				хл1																
3Ш-1000-10.0-ΔP3.0-Св-ЭП-хх-У1			у1																	
3Ш-1000-10.0-ΔP3.0-Св-ЭП-хх-ХЛ1			хл1																	
3Ш-1000-10.0-ΔP5.0-Св-ЭП-хх-У1			у1																	
3Ш-1000-10.0-ΔP5.0-Св-ЭП-хх-ХЛ1			хл1																	
3Ш-1000-10.0-ΔP7.0-Св-ЭП-хх-У1		у1																		
3Ш-1000-10.0-ΔP7.0-Св-ЭП-хх-ХЛ1		хл1																		
3Ш-1000-10.0-ΔP8.0-Св-ЭП-хх-У1		у1																		
3Ш-1000-10.0-ΔP8.0-Св-ЭП-хх-ХЛ1		хл1																		
3Ш-1000-10.0-ΔP9.0-Св-ЭП-хх-У1		у1																		
3Ш-1000-10.0-ΔP9.0-Св-ЭП-хх-ХЛ1		хл1																		
3Ш-1000-10.0-ΔP10.0-Св-ЭП-хх-У1		у1																		
3Ш-1000-10.0-ΔP10.0-Св-ЭП-хх-ХЛ1		хл1																		
3Ш-1000-12.5-ΔP3.0-Св-ЭП-хх-У1		12.5	1790	1600	3000	7920	2087	2020	3640	25000	24580									
3Ш-1000-12.5-ΔP3.0-Св-ЭП-хх-ХЛ1												хл1								
3Ш-1000-12.5-ΔP5.0-Св-ЭП-хх-У1												у1								
3Ш-1000-12.5-ΔP5.0-Св-ЭП-хх-ХЛ1												хл1								
3Ш-1000-12.5-ΔP7.0-Св-ЭП-хх-У1												у1								
3Ш-1000-12.5-ΔP7.0-Св-ЭП-хх-ХЛ1												хл1								
3Ш-1000-12.5-ΔP8.0-Св-ЭП-хх-У1												у1								
3Ш-1000-12.5-ΔP8.0-Св-ЭП-хх-ХЛ1												хл1								
3Ш-1000-12.5-ΔP9.0-Св-ЭП-хх-У1												у1								
3Ш-1000-12.5-ΔP9.0-Св-ЭП-хх-ХЛ1												хл1								
3Ш-1000-12.5-ΔP10.0-Св-ЭП-хх-У1												у1								
3Ш-1000-12.5-ΔP10.0-Св-ЭП-хх-ХЛ1												хл1								
3Ш-1050-6.3-ΔP3.0-Св-ЭП-хх-У1		1050	6.3	3.0	у1	1790	1600	3050	8050	2087	2020	3666	22650							
3Ш-1050-6.3-ΔP3.0-Св-ЭП-хх-ХЛ1					хл1															
3Ш-1050-6.3-ΔP5.0-Св-ЭП-хх-У1				у1																
3Ш-1050-6.3-ΔP5.0-Св-ЭП-хх-ХЛ1				хл1																
3Ш-1050-6.3-ΔP6.3-Св-ЭП-хх-У1	у1																			
3Ш-1050-6.3-ΔP6.3-Св-ЭП-хх-ХЛ1	хл1																			
3Ш-1050-8.0-ΔP3.0-Св-ЭП-хх-У1	8.0		1790	1600	3050									8050	2087	2020	3666	22650		
3Ш-1050-8.0-ΔP3.0-Св-ЭП-хх-ХЛ1																			хл1	
3Ш-1050-8.0-ΔP5.0-Св-ЭП-хх-У1																			у1	
3Ш-1050-8.0-ΔP5.0-Св-ЭП-хх-ХЛ1																			хл1	
3Ш-1050-8.0-ΔP7.0-Св-ЭП-хх-У1																			у1	
3Ш-1050-8.0-ΔP7.0-Св-ЭП-хх-ХЛ1																			хл1	
3Ш-1050-8.0-ΔP8.0-Св-ЭП-хх-У1	8.0		1790	1600	3050	8050	2087	2020	3666	24300										
3Ш-1050-8.0-ΔP8.0-Св-ЭП-хх-ХЛ1											хл1									
3Ш-1050-10.0-ΔP3.0-Св-ЭП-хх-У1											10.0	1970	1600	3050	8050	2087	2020	4080	23650	
3Ш-1050-10.0-ΔP3.0-Св-ЭП-хх-ХЛ1																				хл1
3Ш-1050-10.0-ΔP5.0-Св-ЭП-хх-У1																				у1
3Ш-1050-10.0-ΔP5.0-Св-ЭП-хх-ХЛ1																				хл1
3Ш-1050-10.0-ΔP7.0-Св-ЭП-хх-У1	у1																			
3Ш-1050-10.0-ΔP7.0-Св-ЭП-хх-ХЛ1	хл1																			
3Ш-1050-10.0-ΔP10.0-Св-ЭП-хх-У1	12.5		2020	1600	3050	8100	2087	2020	3795	23650										
3Ш-1050-10.0-ΔP10.0-Св-ЭП-хх-ХЛ1											хл1									
3Ш-1050-12.5-ΔP3.0-Св-ЭП-хх-У1											12.5	2020	1600	3050	8100	2087	2020	3795	24200	
3Ш-1050-12.5-ΔP3.0-Св-ЭП-хх-ХЛ1																				хл1
3Ш-1050-12.5-ΔP5.0-Св-ЭП-хх-У1																				у1
3Ш-1050-12.5-ΔP5.0-Св-ЭП-хх-ХЛ1																				хл1
3Ш-1050-12.5-ΔP7.0-Св-ЭП-хх-У1	у1																			
3Ш-1050-12.5-ΔP7.0-Св-ЭП-хх-ХЛ1	хл1																			
3Ш-1050-12.5-ΔP10.0-Св-ЭП-хх-У1	12.5		2020	1600	3050	8100	2087	2020	3795	24650										
3Ш-1050-12.5-ΔP10.0-Св-ЭП-хх-ХЛ1											хл1									

ГАБАРИТНЫЕ И ПРИСОЕДИНИТЕЛЬНЫЕ РАЗМЕРЫ

Условное обозначение	DN, мм	PN, МПа	ΔP, МПа	Кл. исп.	B	B1	L	H	H4	H2	H1	м*, кг, не более								
					мм															
3Ш-1050-15.0-ΔP5.0-Св-ЭП-хх-У1	1050	15.0	5.0	у1	1845	1600	3050	8160	2120	2040	3827	25700								
3Ш-1050-15.0-ΔP5.0-Св-ЭП-хх-ХЛ1				хл1																
3Ш-1050-15.0-ΔP10.0-Св-ЭП-хх-У1			у1	25850																
3Ш-1050-15.0-ΔP10.0-Св-ЭП-хх-ХЛ1												хл1								
3Ш-1200-6.3-ΔP3.0-Св-ЭП-хх-У1	1200	6.3	3.0	у1	1970	1600	3150	8985	2327	2260	4080	26630								
3Ш-1200-6.3-ΔP3.0-Св-ЭП-хх-ХЛ1				хл1																
3Ш-1200-6.3-ΔP5.0-Св-ЭП-хх-У1			у1	26850																
3Ш-1200-6.3-ΔP5.0-Св-ЭП-хх-ХЛ1												хл1								
3Ш-1200-6.3-ΔP6.3-Св-ЭП-хх-У1		у1	27100																	
3Ш-1200-6.3-ΔP6.3-Св-ЭП-хх-ХЛ1				хл1																
3Ш-1200-8.0-ΔP2.0-Св-ЭП-хх-У1		8.0	10.0	2.0								у1	1970	1600	3150	8985	2327	2260	4080	26630
3Ш-1200-8.0-ΔP2.0-Св-ЭП-хх-ХЛ1												хл1								
3Ш-1200-8.0-ΔP3.0-Св-ЭП-хх-У1				у1								26850								
3Ш-1200-8.0-ΔP3.0-Св-ЭП-хх-ХЛ1																				хл1
3Ш-1200-8.0-ΔP5.0-Св-ЭП-хх-У1				у1								27100								
3Ш-1200-8.0-ΔP5.0-Св-ЭП-хх-ХЛ1																				хл1
3Ш-1200-8.0-ΔP7.0-Св-ЭП-хх-У1				у1								27100								
3Ш-1200-8.0-ΔP7.0-Св-ЭП-хх-ХЛ1																				хл1
3Ш-1200-8.0-ΔP8.0-Св-ЭП-хх-У1		у1	32690																	
3Ш-1200-8.0-ΔP8.0-Св-ЭП-хх-ХЛ1				хл1																
3Ш-1200-10.0-ΔP3.0-Св-ЭП-хх-У1	10.0	10.0	3.0	у1	2020	1600	3150	9200	2420	2280	4300	32980								
3Ш-1200-10.0-ΔP3.0-Св-ЭП-хх-ХЛ1				хл1																
3Ш-1200-10.0-ΔP5.0-Св-ЭП-хх-У1			у1	33640																
3Ш-1200-10.0-ΔP5.0-Св-ЭП-хх-ХЛ1												хл1								
3Ш-1200-10.0-ΔP7.0-Св-ЭП-хх-У1			у1	33640																
3Ш-1200-10.0-ΔP7.0-Св-ЭП-хх-ХЛ1												хл1								
3Ш-1200-10.0-ΔP8.0-Св-ЭП-хх-У1			у1	32690																
3Ш-1200-10.0-ΔP8.0-Св-ЭП-хх-ХЛ1												хл1								
3Ш-1200-10.0-ΔP9.0-Св-ЭП-хх-У1			у1	32980																
3Ш-1200-10.0-ΔP9.0-Св-ЭП-хх-ХЛ1												хл1								
3Ш-1200-10.0-ΔP10.0-Св-ЭП-хх-У1	у1	33640																		
3Ш-1200-10.0-ΔP10.0-Св-ЭП-хх-ХЛ1			хл1																	
3Ш-1200-12.5-ΔP3.0-Св-ЭП-хх-У1	12.5	10.0	3.0	у1	2050	1600	3150	9250	2425	2290	4305	35930								
3Ш-1200-12.5-ΔP3.0-Св-ЭП-хх-ХЛ1				хл1																
3Ш-1200-12.5-ΔP5.0-Св-ЭП-хх-У1			у1	32690																
3Ш-1200-12.5-ΔP5.0-Св-ЭП-хх-ХЛ1												хл1								
3Ш-1200-12.5-ΔP7.0-Св-ЭП-хх-У1			у1	32980																
3Ш-1200-12.5-ΔP7.0-Св-ЭП-хх-ХЛ1												хл1								
3Ш-1200-12.5-ΔP8.0-Св-ЭП-хх-У1			у1	33640																
3Ш-1200-12.5-ΔP8.0-Св-ЭП-хх-ХЛ1												хл1								
3Ш-1200-12.5-ΔP9.0-Св-ЭП-хх-У1			у1	33640																
3Ш-1200-12.5-ΔP9.0-Св-ЭП-хх-ХЛ1												хл1								
3Ш-1200-12.5-ΔP10.0-Св-ЭП-хх-У1	у1	33640																		
3Ш-1200-12.5-ΔP10.0-Св-ЭП-хх-ХЛ1			хл1																	
3Ш-1200-15.0-ΔP8.0-Св-ЭП-хх-У1	15.0	10.0	8.0	у1	2050	1600	3150	9250	2425	2290	4305	35930								
3Ш-1200-15.0-ΔP8.0-Св-ЭП-хх-ХЛ1				хл1																
3Ш-1200-15.0-ΔP10.0-Св-ЭП-хх-У1			у1	35930																
3Ш-1200-15.0-ΔP10.0-Св-ЭП-хх-ХЛ1												хл1								

Размеры и масса указаны для справок.

\* Масса указана без учета массы электропривода.

Принятые обозначения:

у1 — умеренное климатическое исполнение;

хл1 — холодное климатическое исполнение;

хх — условное обозначение вида исполнения по сейсмостойкости («С0», «С» или «ПС»):

- С0 — несейсмостойкое исполнение для районов сейсмичностью до 6 баллов включительно по шкале MSK-64;
- С — сейсмостойкое исполнение для районов сейсмичностью свыше 6 до 9 баллов включительно по шкале MSK-64;
- ПС — исполнение повышенной сейсмостойкости для районов сейсмичностью свыше 9 до 10 баллов включительно по шкале MSK-64.

### Шиберные задвижки с электроприводом и ручным управлением DN 300, 350, 400, 500, 700, 800, 1000, 1200 мм PN 1.6, 2.5, 4.0 МПа

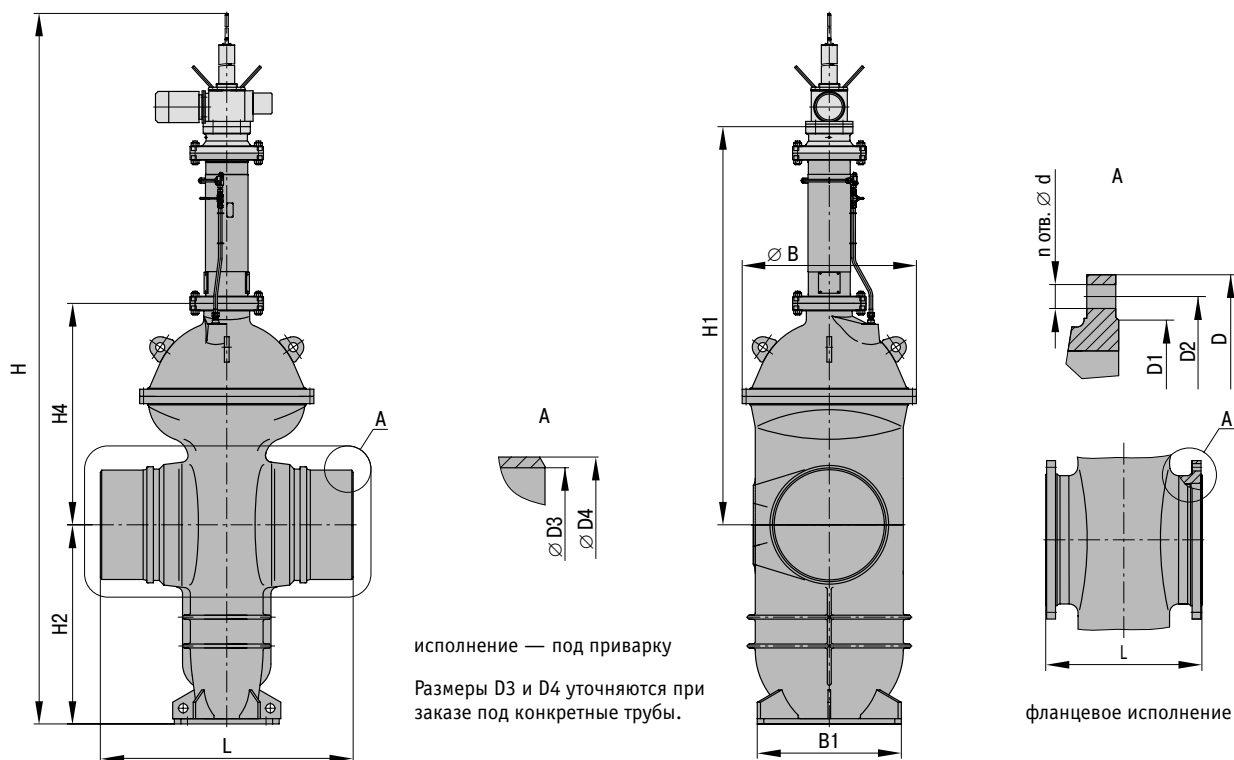


Рис. 4

Возможна комплектация задвижек электроприводами различных производителей.

#### ГАБАРИТНЫЕ И ПРИСОЕДИНИТЕЛЬНЫЕ РАЗМЕРЫ

Условное обозначение	DN, мм	PN, МПа	$\Delta P$ , МПа	Кл. исп.	D	D2	D1	n	d	B	B1	L	H	H4	H2	H1	Тип прив.	m*, кг										
					мм				мм																			
ЗШ-300-1.6- $\Delta$ Р 1.6-Св-ЭП-хх-У1	300	1.6	1.6	y1	-	-	-	-	-	700	500 x 800	1550	2900	860	650	1500	Эл. прив. ЭПЦ	1750										
ЗШ-300-1.6- $\Delta$ Р 1.6-Св-ЭП-хх-ХЛ1				хл1	-	-	-	-	-			500						1800										
ЗШ-300-1.6- $\Delta$ Р 1.6-Ф-ЭП-хх-У1				y1	460	410	370	12	26			500						1750										
ЗШ-300-1.6- $\Delta$ Р 1.6-Ф-ЭП-хх-ХЛ1				хл1	-	-	-	-	-			1550						1800										
ЗШ-300-1.6- $\Delta$ Р 1.6-Св-РУ-хх-У1				y1	-	-	-	-	-			500						1750										
ЗШ-300-1.6- $\Delta$ Р 1.6-Св-РУ-хх-ХЛ1				хл1	460	410	370	12	26			500						1800										
ЗШ-300-1.6- $\Delta$ Р 1.6-Ф-РУ-хх-У1				y1	-	-	-	-	-			1550					1750											
ЗШ-300-1.6- $\Delta$ Р 1.6-Ф-РУ-хх-ХЛ1				хл1	460	410	370	12	26			500					1800											
ЗШ-300-2.5- $\Delta$ Р 2.5-Св-ЭП-хх-У1				2.5	2.5	2.5	y1	-	-			-					-	-	700	500 x 800	1550	2900	860	650	1500	Эл. прив. ЭПЦ	1750	
ЗШ-300-2.5- $\Delta$ Р 2.5-Св-ЭП-хх-ХЛ1							хл1	-	-			-					-	-			500						1800	
ЗШ-300-2.5- $\Delta$ Р 2.5-Ф-ЭП-хх-У1							y1	460	410			370					12	26			500						1750	
ЗШ-300-2.5- $\Delta$ Р 2.5-Ф-ЭП-хх-ХЛ1							хл1	-	-			-					-	-			1550						1800	
ЗШ-300-2.5- $\Delta$ Р 2.5-Св-РУ-хх-У1		y1	-				-	-	-	-	500	1750																
ЗШ-300-2.5- $\Delta$ Р 2.5-Св-РУ-хх-ХЛ1		хл1	485				430	390	16	30	500	1800																
ЗШ-300-2.5- $\Delta$ Р 2.5-Ф-РУ-хх-У1		y1	-				-	-	-	-	1550	1750																
ЗШ-300-2.5- $\Delta$ Р 2.5-Ф-РУ-хх-ХЛ1		хл1	485				430	390	16	30	750	1850																
ЗШ-300-4.0- $\Delta$ Р 4.0-Св-ЭП-хх-У1		4.0	4.0				4.0	y1	-	-	-	-	-	700	500 x 800	1550	2900	860			650					1500	Эл. прив. ЭПЦ	1750
ЗШ-300-4.0- $\Delta$ Р 4.0-Св-ЭП-хх-ХЛ1								хл1	-	-	-	-	-			500												1800
ЗШ-300-4.0- $\Delta$ Р 4.0-Ф-ЭП-хх-У1								y1	485	430	390	16	30			750												1850
ЗШ-300-4.0- $\Delta$ Р 4.0-Ф-ЭП-хх-ХЛ1								хл1	-	-	-	-	-			1550												1750
ЗШ-300-4.0- $\Delta$ Р 4.0-Ф-РУ-хх-У1				y1	-	-		-	-	-	500	1750																
ЗШ-300-4.0- $\Delta$ Р 4.0-Ф-РУ-хх-ХЛ1				хл1	485	430		390	16	30	750	1850																

ГАБАРИТНЫЕ И ПРИСОЕДИНИТЕЛЬНЫЕ РАЗМЕРЫ

Условное обозначение	DN, мм	PN, МПа	ΔP, МПа	Кл. исп.	D	D2	D1	n	d	B	B1	L	H	H4	H2	H1	Тип прив.	m*, кг			
					мм														мм		
3Ш-300-4.0-ΔP 4.0-Св-ЭП-хх-У1	300	4.0	4.0	у1	-	-	-	-	-	700	500 x 800	1550	2900	860	650	1500	Редуктор	1800			
3Ш-300-4.0-ΔP 4.0-Св-ЭП-хх-ХЛ1				хл1	-	-	-	-	-			-						-	1850		
3Ш-300-4.0-ΔP 4.0-Ф-ЭП-хх-У1				у1	510	450	410	16	33			-						-	-		
3Ш-300-4.0-ΔP 4.0-Ф-ЭП-хх-ХЛ1				хл1	510	450	410	16	33			-						-	-		
3Ш-350-2.5-ΔP 2.5-Св-ЭП-хх-У1	350	2.5	2.5	у1	-	-	-	-	-	770	600x 900	1650	3300	960	740	1760	Эл. прив. ЭПЦ	2240			
3Ш-350-2.5-ΔP 2.5-Св-ЭП-хх-ХЛ1				хл1	-	-	-	-	-			-							-	-	
3Ш-400-1.6-ΔP 1.6-Св-ЭП-хх-У1	400	1.6	1.6	у1	-	-	-	-	-	850	700 x 1000	1700	3900	1050	920	1950	Эл. прив. ЭПЦ	3000			
3Ш-400-1.6-ΔP 1.6-Св-ЭП-хх-ХЛ1				хл1	-	-	-	-	-			-							-	1700	
3Ш-400-1.6-ΔP 1.6-Ф-ЭП-хх-У1				у1	580	525	482	16	30			-							-	600	
3Ш-400-1.6-ΔP 1.6-Ф-ЭП-хх-ХЛ1				хл1	580	525	482	16	30			-							-	600	
3Ш-400-1.6-ΔP 1.6-Св-РУ-хх-У1				у1	-	-	-	-	-			-					-	1700			
3Ш-400-1.6-ΔP 1.6-Св-РУ-хх-ХЛ1				хл1	-	-	-	-	-			-					-	1700			
3Ш-400-1.6-ΔP 1.6-Ф-РУ-хх-У1				у1	580	525	482	16	30			-					-	600			
3Ш-400-1.6-ΔP 1.6-Ф-РУ-хх-ХЛ1				хл1	580	525	482	16	30			-					-	600			
3Ш-400-2.5-ΔP 2.5-Св-ЭП-хх-У1		2.5	2.5	2.5	у1	-	-	-	-	-	850	700 x 1000	1700	3900	1050	920	1950	Эл. прив. ЭПЦ	3000		
3Ш-400-2.5-ΔP 2.5-Св-ЭП-хх-ХЛ1					хл1	-	-	-	-	-			-							-	1700
3Ш-400-2.5-ΔP 2.5-Ф-ЭП-хх-У1					у1	610	550	505	16	33			-							-	600
3Ш-400-2.5-ΔP 2.5-Ф-ЭП-хх-ХЛ1					хл1	610	550	505	16	33			-							-	600
3Ш-400-2.5-ΔP 2.5-Св-РУ-хх-У1					у1	-	-	-	-	-			-					-	1700		
3Ш-400-2.5-ΔP 2.5-Св-РУ-хх-ХЛ1					хл1	-	-	-	-	-			-					-	1700		
3Ш-400-2.5-ΔP 2.5-Ф-РУ-хх-У1					у1	610	550	505	16	33			-					-	600		
3Ш-400-2.5-ΔP 2.5-Ф-РУ-хх-ХЛ1					хл1	610	550	505	16	33			-					-	600		
3Ш-400-4.0-ΔP 4.0-Св-ЭП-хх-У1	4.0	4.0	4.0	у1	-	-	-	-	-	850	700 x 1000	1700	3900	1050	920	1950	Эл. прив. ЭПЦ	3100			
3Ш-400-4.0-ΔP 4.0-Св-ЭП-хх-ХЛ1				хл1	-	-	-	-	-			-							-	1700	
3Ш-400-4.0-ΔP 4.0-Ф-ЭП-хх-У1				у1	655	585	535	16	39			-							-	838	
3Ш-400-4.0-ΔP 4.0-Ф-ЭП-хх-ХЛ1				хл1	655	585	535	16	39			-							-	838	
3Ш-400-4.0-ΔP 4.0-Св-РУ-хх-У1				у1	-	-	-	-	-			-					-	1700			
3Ш-400-4.0-ΔP 4.0-Св-РУ-хх-ХЛ1				хл1	-	-	-	-	-			-					-	1700			
3Ш-400-4.0-ΔP 4.0-Ф-РУ-хх-У1				у1	655	585	535	16	39			-					-	838			
3Ш-400-4.0-ΔP 4.0-Ф-РУ-хх-ХЛ1				хл1	655	585	535	16	39			-					-	838			
3Ш-500-1.6-ΔP 1.6-Св-ЭП-хх-У1	500	1.6	1.6	у1	-	-	-	-	-	890	∅900	1900	4475	1165	985	2065	Эл. прив. ЭПЦ	3930			
3Ш-500-1.6-ΔP 1.6-Св-ЭП-хх-ХЛ1				хл1	-	-	-	-	-			-							-	1900	
3Ш-500-1.6-ΔP 1.6-Ф-ЭП-хх-У1				у1	710	650	585	33	20			-							-	700	
3Ш-500-1.6-ΔP 1.6-Ф-ЭП-хх-ХЛ1				хл1	710	650	585	33	20			-							-	700	
3Ш-500-1.6-ΔP 1.6-Св-ЭП-хх-У1				у1	-	-	-	-	-			-							-	1900	
3Ш-500-1.6-ΔP 1.6-Св-ЭП-хх-ХЛ1				хл1	-	-	-	-	-			-							-	1900	
3Ш-500-1.6-ΔP 1.6-Ф-ЭП-хх-У1				у1	710	650	585	33	20			-					-	700			
3Ш-500-1.6-ΔP 1.6-Ф-ЭП-хх-ХЛ1				хл1	710	650	585	33	20			-					-	700			
3Ш-500-1.6-ΔP 1.6-Св-РУ-хх-У1				у1	-	-	-	-	-			-					-	1900			
3Ш-500-1.6-ΔP 1.6-Св-РУ-хх-ХЛ1				хл1	-	-	-	-	-			-					-	1900			
3Ш-500-1.6-ΔP 1.6-Ф-РУ-хх-У1				у1	710	650	585	33	20			-					-	700			
3Ш-500-1.6-ΔP 1.6-Ф-РУ-хх-ХЛ1				хл1	710	650	585	33	20			-					-	700			
3Ш-500-2.5-ΔP 2.5-Св-ЭП-хх-У1		2.5	2.5	2.5	у1	-	-	-	-	-	890	∅900	1900	4475	1165	985	2065	Эл. прив. ЭПЦ	3930		
3Ш-500-2.5-ΔP 2.5-Св-ЭП-хх-ХЛ1					хл1	-	-	-	-	-			-							-	1900
3Ш-500-2.5-ΔP 2.5-Ф-ЭП-хх-У1					у1	730	660	615	39	20			-							-	700
3Ш-500-2.5-ΔP 2.5-Ф-ЭП-хх-ХЛ1					хл1	730	660	615	39	20			-							-	700
3Ш-500-2.5-ΔP 2.5-Св-ЭП-хх-У1					у1	-	-	-	-	-			-							-	1900
3Ш-500-2.5-ΔP 2.5-Св-ЭП-хх-ХЛ1					хл1	-	-	-	-	-			-							-	1900
3Ш-500-2.5-ΔP 2.5-Ф-ЭП-хх-У1					у1	730	660	615	39	20			-					-	700		
3Ш-500-2.5-ΔP 2.5-Ф-ЭП-хх-ХЛ1					хл1	730	660	615	39	20			-					-	700		
3Ш-500-2.5-ΔP 2.5-Св-РУ-хх-У1					у1	-	-	-	-	-			-					-	1900		
3Ш-500-2.5-ΔP 2.5-Св-РУ-хх-ХЛ1					хл1	-	-	-	-	-			-					-	1900		
3Ш-500-2.5-ΔP 2.5-Ф-РУ-хх-У1					у1	730	660	615	39	20			-					-	700		
3Ш-500-2.5-ΔP 2.5-Ф-РУ-хх-ХЛ1					хл1	730	660	615	39	20			-					-	700		
3Ш-500-4.0-ΔP 4.0-Св-ЭП-хх-У1	4.0	4.0	4.0	у1	-	-	-	-	-	890	∅900	1900	4475	1165	985	2065	Эл. прив. ЭПЦ	4060			
3Ш-500-4.0-ΔP 4.0-Св-ЭП-хх-ХЛ1				хл1	-	-	-	-	-			-							-	1900	

#### ГАБАРИТНЫЕ И ПРИСОЕДИНИТЕЛЬНЫЕ РАЗМЕРЫ

Условное обозначение	DN, мм	PN, МПа	ΔP, МПа	Кл. исп.	D	D2	D1	n	d	B	B1	L	H	H4	H2	H1	Тип прив.	m*, кг																			
					мм				мм																												
ЗШ-500-4.0-ΔР 4.0-Ф-ЭП-хх-У1	500	4.0	4.0	y1	755	670	615	45	20	890	Ø900	991	4475	1165	985	2065	Эл. прив. ЭПЦ	4000																			
ЗШ-500-4.0-ΔР 4.0-Ф-ЭП-хх-ХЛ1				хл1	-	-	-	-	-										-																		
ЗШ-500-4.0-ΔР 4.0-Св-ЭП-хх-У1				y1	-	-	-	-	-										-																		
ЗШ-500-4.0-ΔР 4.0-Св-ЭП-хх-ХЛ1				хл1	-	-	-	-	-								-	-	-	-	1900	-	-	-	-	Эл. прив. Эвимта	4060										
ЗШ-500-4.0-ΔР 4.0-Ф-ЭП-хх-У1				y1	755	670	615	45	20								-	-	-	-	991	-	-	-	-												
ЗШ-500-4.0-ΔР 4.0-Ф-ЭП-хх-ХЛ1				хл1	-	-	-	-	-								-	-	-	-	1900	-	-	-	-												
ЗШ-500-4.0-ΔР 4.0-Св-РУ-хх-У1				y1	-	-	-	-	-								-	-	-	-	-	-	-	-	-	Редуктор	4060										
ЗШ-500-4.0-ΔР 4.0-Св-РУ-хх-ХЛ1				хл1	-	-	-	-	-								-	-	-	-	-	-	-	-	-												
ЗШ-500-4.0-ΔР 4.0-Ф-РУ-хх-У1				y1	755	670	615	45	20								-	-	-	-	991	-	-	-	-												
ЗШ-500-4.0-ΔР 4.0-Ф-РУ-хх-ХЛ1	хл1	-	-	-	-	-	-	-	-	-	-	-	-	-	-	-	4000																				
ЗШ-700-1.6-ΔР 1.6-Св-ЭП-хх-У1	700	1.6	1.6	y1	-	-	-	-	-	1200	800 x 1100	2550	5800	1492	1350	2642	Эл. прив. ЭПЦ	6100																			
ЗШ-700-1.6-ΔР 1.6-Св-ЭП-хх-ХЛ1				хл1	-	-	-	-	-										-	-	-	-	900	-	-	-	-										
ЗШ-700-1.6-ΔР 1.6-Ф-ЭП-хх-У1				y1	910	840	800	39	24										-	-	-	-	900	-	-	-	-										
ЗШ-700-1.6-ΔР 1.6-Ф-ЭП-хх-ХЛ1				хл1	-	-	-	-	-								-	-	-	-	-	-	-	-	-	Эл. прив. Эвимта	6060										
ЗШ-700-1.6-ΔР 1.6-Св-ЭП-хх-У1				y1	-	-	-	-	-								-	-	-	-	2550	-	-	-	-												
ЗШ-700-1.6-ΔР 1.6-Св-ЭП-хх-ХЛ1				хл1	-	-	-	-	-								-	-	-	-	900	-	-	-	-												
ЗШ-700-1.6-ΔР 1.6-Ф-ЭП-хх-У1				y1	910	840	800	39	24								-	-	-	-	900	-	-	-	-	Эл. прив. Эвимта	6060										
ЗШ-700-1.6-ΔР 1.6-Ф-ЭП-хх-ХЛ1				хл1	-	-	-	-	-								-	-	-	-	2550	-	-	-	-												
ЗШ-700-1.6-ΔР 1.6-Св-РУ-хх-У1				y1	-	-	-	-	-								-	-	-	-	-	-	-	-	-			Редуктор	6100								
ЗШ-700-1.6-ΔР 1.6-Св-РУ-хх-ХЛ1				хл1	-	-	-	-	-								-	-	-	-	900	-	-	-	-												
ЗШ-700-1.6-ΔР 1.6-Ф-РУ-хх-У1				y1	910	840	800	39	24								-	-	-	-	900	-	-	-	-												
ЗШ-700-1.6-ΔР 1.6-Ф-РУ-хх-ХЛ1				хл1	-	-	-	-	-								-	-	-	-	-	-	-	-	-	-	6060										
ЗШ-700-2.5-ΔР 2.5-Св-ЭП-хх-У1				700	2.5	2.5	y1	-	-								-	-	-	1200	800 x 1100	2550	5800	1492	1350	2642	Эл. прив. ЭПЦ	6100									
ЗШ-700-2.5-ΔР 2.5-Св-ЭП-хх-ХЛ1							хл1	-	-								-	-	-										-	-	-	-	900	-	-	-	-
ЗШ-700-2.5-ΔР 2.5-Ф-ЭП-хх-У1							y1	960	875								820	45	24										-	-	-	-	900	-	-	-	-
ЗШ-700-2.5-ΔР 2.5-Ф-ЭП-хх-ХЛ1							хл1	-	-								-	-	-								-	-	-	-	-	-	-	-	-	Эл. прив. Эвимта	6100
ЗШ-700-2.5-ΔР 2.5-Св-ЭП-хх-У1							y1	-	-								-	-	-								-	-	-	-	2550	-	-	-	-		
ЗШ-700-2.5-ΔР 2.5-Св-ЭП-хх-ХЛ1							хл1	-	-								-	-	-								-	-	-	-	900	-	-	-	-		
ЗШ-700-2.5-ΔР 2.5-Ф-ЭП-хх-У1	y1	960	875				820	45	24	-	-	-	-	900	-	-	-	-	Эл. прив. Эвимта								6100										
ЗШ-700-2.5-ΔР 2.5-Ф-ЭП-хх-ХЛ1	хл1	-	-				-	-	-	-	-	-	-	2550	-	-	-	-																			
ЗШ-700-2.5-ΔР 2.5-Св-РУ-хх-У1	y1	-	-				-	-	-	-	-	-	-	-	-	-	-	-										Редуктор	6100								
ЗШ-700-2.5-ΔР 2.5-Св-РУ-хх-ХЛ1	хл1	-	-				-	-	-	-	-	-	-	900	-	-	-	-																			
ЗШ-700-2.5-ΔР 2.5-Ф-РУ-хх-У1	y1	960	875				820	45	24	-	-	-	-	900	-	-	-	-																			
ЗШ-700-2.5-ΔР 2.5-Ф-РУ-хх-ХЛ1	хл1	-	-				-	-	-	-	-	-	-	-	-	-	-	-	-								6060										
ЗШ-700-4.0-ΔР 4.0-Св-ЭП-хх-У1	700	4.0	4.0				y1	-	-	-	-	-	1200	800 x 1100	2550	5800	1492	1350	2642								Эл. прив. ЭПЦ	7270									
ЗШ-700-4.0-ΔР 4.0-Св-ЭП-хх-ХЛ1							хл1	-	-	-	-	-																	-	-	-	-	900	-	-	-	-
ЗШ-700-4.0-ΔР 4.0-Ф-ЭП-хх-У1							y1	995	900	840	52	24																	-	-	-	-	1550	-	-	-	-
ЗШ-700-4.0-ΔР 4.0-Ф-ЭП-хх-ХЛ1							хл1	-	-	-	-	-															-	-	-	-	-	-	-	-	-	Эл. прив. Эвимта	7350
ЗШ-700-4.0-ΔР 4.0-Св-ЭП-хх-У1							y1	-	-	-	-	-															-	-	-	-	2550	-	-	-	-		
ЗШ-700-4.0-ΔР 4.0-Св-ЭП-хх-ХЛ1							хл1	-	-	-	-	-															-	-	-	-	900	-	-	-	-		
ЗШ-700-4.0-ΔР 4.0-Ф-ЭП-хх-У1				y1	995	900	840	52	24	-	-	-								-	1550	-	-	-	-	Эл. прив. Эвимта	7350										
ЗШ-700-4.0-ΔР 4.0-Ф-ЭП-хх-ХЛ1				хл1	-	-	-	-	-	-	-	-								-	2550	-	-	-	-												
ЗШ-700-4.0-ΔР 4.0-Св-РУ-хх-У1				y1	-	-	-	-	-	-	-	-								-	-	-	-	-	-			Редуктор	7270								
ЗШ-700-4.0-ΔР 4.0-Св-РУ-хх-ХЛ1				хл1	-	-	-	-	-	-	-	-								-	900	-	-	-	-												
ЗШ-700-4.0-ΔР 4.0-Ф-РУ-хх-У1				y1	995	900	840	52	24	-	-	-								-	1550	-	-	-	-												
ЗШ-700-4.0-ΔР 4.0-Ф-РУ-хх-ХЛ1				хл1	-	-	-	-	-	-	-	-								-	-	-	-	-	-	-	7350										
ЗШ-800-1.6-ΔР 1.6-Св-ЭП-хх-У1				800	1.6	1.6	y1	-	-	-	-	-								1315	900 x 1100	2700	6282	1615	1520	2900	Эл. прив. ЭПЦ	7980									
ЗШ-800-1.6-ΔР 1.6-Св-ЭП-хх-ХЛ1							хл1	-	-	-	-	-																	-	-	-	-	1000	-	-	-	-
ЗШ-800-1.6-ΔР 1.6-Ф-ЭП-хх-У1							y1	1020	950	905	39	24																	-	-	-	-	1000	-	-	-	-
ЗШ-800-1.6-ΔР 1.6-Ф-ЭП-хх-ХЛ1							хл1	-	-	-	-	-															-	-	-	-	-	-	-	-	-	Эл. прив. Эвимта	8000
ЗШ-800-1.6-ΔР 1.6-Св-ЭП-хх-У1							y1	-	-	-	-	-															-	-	-	-	2700	-	-	-	-		
ЗШ-800-1.6-ΔР 1.6-Св-ЭП-хх-ХЛ1							хл1	-	-	-	-	-															-	-	-	-	1000	-	-	-	-		
ЗШ-800-1.6-ΔР 1.6-Ф-ЭП-хх-У1	y1	1020	950				905	39	24	-	-	-	-	1000	-	-	-	-	Эл. прив. Эвимта								8000										
ЗШ-800-1.6-ΔР 1.6-Ф-ЭП-хх-ХЛ1	хл1	-	-				-	-	-	-	-	-	-	2700	-	-	-	-																			
ЗШ-800-1.6-ΔР 1.6-Св-РУ-хх-У1	y1	-	-				-	-	-	-	-	-	-	-	-	-	-	-										Редуктор	7980								
ЗШ-800-1.6-ΔР 1.6-Св-РУ-хх-ХЛ1	хл1	-	-				-	-	-	-	-	-	-	2700	-	-	-	-																			
ЗШ-800-1.6-ΔР 1.6-Ф-РУ-хх-У1	y1	-	-				-	-	-	-	-	-	-	-	-	-	-	-	Редуктор								7980										
ЗШ-800-1.6-ΔР 1.6-Ф-РУ-хх-ХЛ1	хл1	-	-				-	-	-	-	-	-	-	-	-	-	-	-																			

ГАБАРИТНЫЕ И ПРИСОЕДИНИТЕЛЬНЫЕ РАЗМЕРЫ

Условное обозначение	DN, мм	PN, МПа	ΔP, МПа	Кл. исп.	D	D2	D1	n	d	B	B1	L	H	H4	H2	H1	Тип прив.	m*, кг							
					мм				мм																
3Ш-800-1.6-ΔP 1.6-Ф-РУ-хх-У1	800	1.6	1.6	у1	1020	950	905	39	24	1315	900 x 1100	1000	6282	1615	1520	2900	Редуктор	8000							
3Ш-800-1.6-ΔP 1.6-Ф-РУ-хх-ХЛ1				хл1	-	-	-	-	2700			Эл. прив. ЭПЦ					7980								
3Ш-800-2.5-ΔP 2.5-Св-ЭП-хх-У1				у1	1075	990	930	45	24			1000					Эл. прив. ЭПЦ	8100							
3Ш-800-2.5-ΔP 2.5-Св-ЭП-хх-ХЛ1				хл1	-	-	-	-	2700			Эл. прив. Эвимта					7980								
3Ш-800-2.5-ΔP 2.5-Ф-ЭП-хх-У1				у1	1075	990	930	45	24			1000					Эл. прив. Эвимта	8100							
3Ш-800-2.5-ΔP 2.5-Ф-ЭП-хх-ХЛ1				хл1	-	-	-	-	2700			Редуктор					7980								
3Ш-800-2.5-ΔP 2.5-Св-РУ-хх-У1		у1	-	-	-	-	2700	Редуктор	8100																
3Ш-800-2.5-ΔP 2.5-Св-РУ-хх-ХЛ1		хл1	1075	990	930	45	24	1000	Эл. прив. ЭПЦ			9520													
3Ш-800-4.0-ΔP 4.0-Св-ЭП-хх-У1		у1	-	-	-	-	2700	Эл. прив. ЭПЦ	9740																
3Ш-800-4.0-ΔP 4.0-Св-ЭП-хх-ХЛ1		хл1	1135	1030	960	56	24	1750	Эл. прив. ЭПЦ			9740													
3Ш-800-4.0-ΔP 4.0-Ф-ЭП-хх-У1		у1	-	-	-	-	2700	Эл. прив. Эвимта	9520																
3Ш-800-4.0-ΔP 4.0-Ф-ЭП-хх-ХЛ1		хл1	1135	1030	960	56	24	1750	Эл. прив. Эвимта			9740													
3Ш-800-4.0-ΔP 4.0-Св-РУ-хх-У1		у1	-	-	-	-	2700	Редуктор	9520																
3Ш-800-4.0-ΔP 4.0-Св-РУ-хх-ХЛ1		хл1	1135	1030	960	56	24	1750	Редуктор			9740													
3Ш-800-4.0-ΔP 4.0-Ф-РУ-хх-У1		у1	1135	1030	960	56	24	1750	Редуктор			9740													
3Ш-800-4.0-ΔP 4.0-Ф-РУ-хх-ХЛ1		хл1	-	-	-	-	-	-	-			-													
3Ш-1000-1.6-ΔP 1.6-Св-ЭП-хх-У1		1000	1.6	1.6	у1	-	-	-	-			-					1610	1100 x 1360	3000	7400	1930	1858	3377	Эл. прив. ЭПЦ	12920
3Ш-1000-1.6-ΔP 1.6-Св-ЭП-хх-ХЛ1					хл1	1255	1170	1110	45			28							1200					Эл. прив. ЭПЦ	13000
3Ш-1000-1.6-ΔP 1.6-Ф-ЭП-хх-У1					у1	-	-	-	-			-							3000					Эл. прив. Эвимта	12920
3Ш-1000-1.6-ΔP 1.6-Ф-ЭП-хх-ХЛ1					хл1	1255	1170	1110	45			28							1200					Эл. прив. Эвимта	13000
3Ш-1000-1.6-ΔP 1.6-Св-ЭП-хх-У1					у1	-	-	-	-			-							3000					Редуктор	12920
3Ш-1000-1.6-ΔP 1.6-Св-ЭП-хх-ХЛ1					хл1	-	-	-	-			-							3000					Редуктор	13000
3Ш-1000-1.6-ΔP 1.6-Ф-РУ-хх-У1					у1	1255	1170	1110	45			28							1200					Редуктор	13000
3Ш-1000-1.6-ΔP 1.6-Ф-РУ-хх-ХЛ1					хл1	-	-	-	-			-							3000					Эл. прив. ЭПЦ	12920
3Ш-1000-2.5-ΔP 2.5-Св-ЭП-хх-У1	у1				-	-	-	-	-	3000	Эл. прив. ЭПЦ	13100													
3Ш-1000-2.5-ΔP 2.5-Св-ЭП-хх-ХЛ1	хл1				1315	1210	1140	56	28	1200	Эл. прив. ЭПЦ	13100													
3Ш-1000-2.5-ΔP 2.5-Ф-ЭП-хх-У1	у1				-	-	-	-	-	3000	Эл. прив. Эвимта	12920													
3Ш-1000-2.5-ΔP 2.5-Ф-ЭП-хх-ХЛ1	хл1				1315	1210	1140	56	28	1200	Эл. прив. Эвимта	13100													
3Ш-1000-2.5-ΔP 2.5-Св-РУ-хх-У1	у1		-	-	-	-	-	3000	Редуктор	12920															
3Ш-1000-2.5-ΔP 2.5-Св-РУ-хх-ХЛ1	хл1		-	-	-	-	-	3000	Редуктор	13100															
3Ш-1000-2.5-ΔP 2.5-Ф-РУ-хх-У1	у1		1315	1210	1140	56	28	1200	Редуктор	13100															
3Ш-1000-2.5-ΔP 2.5-Ф-РУ-хх-ХЛ1	хл1		-	-	-	-	-	3000	Эл. прив. ЭПЦ	15560															
3Ш-1000-4.0-ΔP 4.0-Св-ЭП-хх-У1	у1		-	-	-	-	-	3000	Эл. прив. ЭПЦ	16000															
3Ш-1000-4.0-ΔP 4.0-Св-ЭП-хх-ХЛ1	хл1		1360	1250	1180	56	28	2150	Эл. прив. ЭПЦ	16000															
3Ш-1000-4.0-ΔP 4.0-Ф-ЭП-хх-У1	у1		-	-	-	-	-	3000	Эл. прив. ЭПЦ	15560															
3Ш-1000-4.0-ΔP 4.0-Ф-ЭП-хх-ХЛ1	хл1		-	-	-	-	-	3000	Эл. прив. ЭПЦ	16000															
3Ш-1000-4.0-ΔP 4.0-Св-РУ-хх-У1	у1		-	-	-	-	-	3000	Редуктор	15560															
3Ш-1000-4.0-ΔP 4.0-Св-РУ-хх-ХЛ1	хл1		-	-	-	-	-	3000	Редуктор	15560															

#### ГАБАРИТНЫЕ И ПРИСОЕДИНИТЕЛЬНЫЕ РАЗМЕРЫ

Условное обозначение	DN, мм	PN, МПа	ΔP, МПа	Кл. исп.	D	D2	D1	n	d	B	B1	L	H	H4	H2	H1	Тип прив.	m*, кг																																		
					мм														мм																																	
3Ш-1000-4.0-ΔP 4.0-Ф-РУ-хх-У1	1000	4.0	4.0	у1	1360	1250	1180	56	28	1610	1100x1360	2150	7400	1930	1858	3377	Редуктор	16000																																		
3Ш-1000-4.0-ΔP 4.0-Ф-РУ-хх-ХЛ1				хл1																																																
3Ш-1200-1.6-ΔP 1.6-Св-ЭП-хх-У1	1200	1.6	1.6	у1	-	-	-	-	-	1805	∅1600	3150	8860	2242	2200	3815	Эл. прив. ЭПЦ	23400																																		
3Ш-1200-1.6-ΔP 1.6-Св-ЭП-хх-ХЛ1				хл1																							24050																									
3Ш-1200-1.6-ΔP 1.6-Ф-ЭП-хх-У1				у1	1485	1390	1330	52	32																				24050																							
3Ш-1200-1.6-ΔP 1.6-Ф-ЭП-хх-ХЛ1				хл1																										24050																						
3Ш-1200-1.6-ΔP 1.6-Св-ЭП-хх-У1				у1	-	-	-	-	-																					23400																						
3Ш-1200-1.6-ΔP 1.6-Св-ЭП-хх-ХЛ1				хл1																											24050																					
3Ш-1200-1.6-ΔP 1.6-Ф-ЭП-хх-У1				у1	1485	1390	1330	52	32																						24050																					
3Ш-1200-1.6-ΔP 1.6-Ф-ЭП-хх-ХЛ1				хл1																												24050																				
3Ш-1200-1.6-ΔP 1.6-Св-РУ-хх-У1				у1	-	-	-	-	-																						23400																					
3Ш-1200-1.6-ΔP 1.6-Св-РУ-хх-ХЛ1				хл1																												24050																				
3Ш-1200-1.6-ΔP 1.6-Ф-РУ-хх-У1				у1	1485	1390	1330	52	32																							24050																				
3Ш-1200-1.6-ΔP 1.6-Ф-РУ-хх-ХЛ1				хл1																												24050																				
3Ш-1200-2.5-ΔP 2.5-Св-ЭП-хх-У1				1200	2.5	2.5	у1	-	-			-						-	-	1805	∅1600	3150	8860	2242	2200	3815	Эл. прив. ЭПЦ	23400																								
3Ш-1200-2.5-ΔP 2.5-Св-ЭП-хх-ХЛ1							хл1																																24150													
3Ш-1200-2.5-ΔP 2.5-Ф-ЭП-хх-У1							у1	1525	1420			1350						56	32																						24150											
3Ш-1200-2.5-ΔP 2.5-Ф-ЭП-хх-ХЛ1							хл1																																			24150										
3Ш-1200-2.5-ΔP 2.5-Св-РУ-хх-У1							у1	-	-			-						-	-																							23400										
3Ш-1200-2.5-ΔP 2.5-Св-РУ-хх-ХЛ1							хл1																																			24150										
3Ш-1200-2.5-ΔP 2.5-Ф-РУ-хх-У1							у1	1525	1420			1350						56	32																							24150										
3Ш-1200-2.5-ΔP 2.5-Ф-РУ-хх-ХЛ1							хл1																																				24150									
3Ш-1200-4.0-ΔP 4.0-Св-ЭП-хх-У1							1200	4.0	4.0			у1						-	-			-						-	-	1805	∅1600	3150	8860	2242	2200	3815	Эл. прив. ЭПЦ	25770														
3Ш-1200-4.0-ΔP 4.0-Св-ЭП-хх-ХЛ1												хл1																																							26510	
3Ш-1200-4.0-ΔP 4.0-Ф-ЭП-хх-У1												у1						1575	1460			1380						62	32																							26510
3Ш-1200-4.0-ΔP 4.0-Ф-ЭП-хх-ХЛ1												хл1																																								26510
3Ш-1200-4.0-ΔP 4.0-Св-РУ-хх-У1	у1	-	-	-	-	-																			25770																											
3Ш-1200-4.0-ΔP 4.0-Св-РУ-хх-ХЛ1	хл1																								26130																											
3Ш-1200-4.0-ΔP 4.0-Ф-РУ-хх-У1	у1	1575	1460	1380	62	32																			26130																											
3Ш-1200-4.0-ΔP 4.0-Ф-РУ-хх-ХЛ1	хл1																								26130																											

Размеры и масса указаны для справок.  
\* Масса указана без учета массы электропривода.

#### Принятые обозначения:

**у1** — умеренное климатическое исполнение;  
**хл1** — холодное климатическое исполнение;

**хх** — условное обозначение вида исполнения по сейсмостойкости («СО», «С» или «ПС»):

- СО — несейсмостойкое исполнение для районов сейсмичностью до 6 баллов включительно по шкале MSK-64;
- С — сейсмостойкое исполнение для районов сейсмичностью свыше 6 до 9 баллов включительно по шкале MSK-64;
- ПС — исполнение повышенной сейсмостойкости для районов сейсмичностью свыше 9 до 10 баллов включительно по шкале MSK-64.







Компания «Нефтегазовые системы»  
121467, г. Москва, ул. Молдавская, д. 5, стр. 1  
Тел./факс: + 7 (495) 411-77-57  
E-mail: [office@ogscomp.ru](mailto:office@ogscomp.ru)  
[www.oilgassystems.com](http://www.oilgassystems.com)  
[www.aztpa.ru](http://www.aztpa.ru)

Филиал в г. Алексин  
Тел.: (48753) 27-025, 26-113  
Факс: (48753) 46-316  
E-mail: [ngsfin@aztpa.ru](mailto:ngsfin@aztpa.ru)



**2008**